

辽宁省铁岭县石家玄武岩有限公司  
**矿山地质环境保护与土地复垦方案**

铁岭县石家玄武岩有限公司

**2022年1月**

辽宁省铁岭县石家玄武岩有限公司

**矿山地质环境保护与土地复垦方案**

申报单位：铁岭县石家玄武岩有限公司

法人代表：张芳芳

编制单位：辽宁省有色地质一〇六队有限责任公司

单位负责人：王 波

总工程师：孙乾友

项目负责人：张洪兴

编写人员：苏 敏 滕耐棕

制图人员：苏 敏

# 目 录

前 言.....	1
一、任务的由来.....	1
二、编制目的.....	1
三、方案编制依据.....	1
四、方案适用年限.....	4
<b>第一章 矿山基本情况.....</b>	<b>6</b>
一、矿山简介.....	6
二、矿区范围及拐点坐标.....	6
三、矿山开发利用方案概述.....	7
四、矿山开采历史与现状.....	8
<b>第二章 矿区基础信息.....</b>	<b>9</b>
一、矿山自然地理.....	9
二、矿区地质环境背景.....	12
三、社会经济概况.....	14
四、矿区土地利用现状.....	14
五、矿山及周边其他人类重大工程活动.....	15
六、矿山及周边矿山地质环境治理与土地复垦案例分析.....	16
<b>第三章 矿山地质环境影响和土地损毁评估.....</b>	<b>16</b>
一、矿山地质环境与土地资源调查概述.....	16
二、矿山地质环境影响评估.....	17
三、矿山土地损毁预测与评估.....	25
四、矿山地质环境治理分区与土地复垦范围.....	30
<b>第四章 矿山地质环境治理与土地复垦可行性分析.....</b>	<b>33</b>
一、矿山地质环境治理可行性分析.....	33
二、矿区土地复垦可行性分析.....	34
<b>第五章 矿山地质环境治理与土地复垦工程.....</b>	<b>41</b>
一、矿山地质环境保护与土地复垦预防.....	41
二、矿山地质灾害治理.....	42

三、矿区土地复垦.....	44
四、含水层破坏修复.....	47
五、水土环境污染修复.....	47
六、矿山地质环境监测.....	47
七、矿区土地复垦监测和管护.....	49
<b>第六章 矿山地质环境治理与土地复垦工作部署.....</b>	<b>51</b>
一、总体工程部署.....	51
二、阶段实施计划.....	52
三、近期年度工作安排.....	53
<b>第七章 经费估算与进度安排.....</b>	<b>58</b>
一、经费估算依据.....	58
二、矿山地质环境治理工程经费估算.....	61
三、土地复垦工程经费估算.....	63
四、总费用汇总与年度安排.....	70
<b>第八章 保障措施与效益分析.....</b>	<b>71</b>
一、组织保障.....	71
二、技术保障.....	72
三、资金保障.....	73
四、监管保障.....	73
五、效益分析.....	74
六、公众参与.....	75
<b>第九章 结论及建议.....</b>	<b>76</b>
一、结论.....	76
二、建议.....	79

## 附图目录

序号	图名	比例尺
1	辽宁省铁岭县石家玄武岩有限公司矿山地质环境问题现状图	1:1000
2	辽宁省铁岭县石家玄武岩有限公司矿区土地损毁预测图	1:1000
3	辽宁省铁岭县石家玄武岩有限公司矿山地质环境问题预测图	1:1000
4	辽宁省铁岭县石家玄武岩有限公司矿山地质环境治理工程部署图	1:1000
5	辽宁省铁岭县石家玄武岩有限公司矿区土地复垦规划图	1:1000
6	土地利用现状图(K51G047061)	1:10000

### 二、方案信息表

1. 矿山地质环境现状调查表
2. 矿山地质环境保护与土地复垦方案信息表

### 三、附表

1. 《辽宁省铁岭县石家玄武岩有限公司矿山地质环境保护与土地复垦方案》中工程费用预算总表及综合单价表等。

### 四、相关证明材料

1. 采矿许可证
2. 委托书
3. 编制单位承诺书
4. 企业单位承诺书
5. 采矿权人矿山地质环境保护与土地复垦承诺书
6. 缴纳矿山地质环境保护与治理恢复基金承诺书
7. 土地权属人对土地复垦方案的意见
8. 公众参与调查表
9. 土方来源情况说明
10. 《辽宁省铁岭县石家玄武岩有限公司玄武岩矿矿产资源开发利用方案》评审意见书
11. 《辽宁省铁岭县石家玄武岩有限公司矿山地质环境保护与土地复垦方案》评审意见书

## 前 言

### 一、任务的由来

铁岭县石家玄武岩有限公司为办理矿山延续，于 2021 年 10 月编制了《辽宁省铁岭县石家玄武岩矿扩界核实报告》和 2021 年 12 月编制了《辽宁省铁岭县石家玄武岩有限公司玄武岩矿矿产资源开发利用方案》，依据《矿山地质环境保护规定》(国土资源部令第 44 号)、《土地复垦条例》、《国土资源部办公厅关于做好矿山地质环境保护与土地复垦方案编报有关工作的通知》(国土资规〔2016〕21 号)、《转发国土资源部关于做好矿山地质环境保护与土地复垦方案审查编报有关工作的通知》(辽国土资办发〔2017〕88 号)等文件的要求，铁岭县石家玄武岩有限公司委托宁省有色地质一〇六队有限责任公司编制《铁岭县石家玄武岩有限公司矿山地质环境保护与土地复垦方案》。

### 二、编制目的

方案编制的目的是为了保护矿山地质环境，减少矿产资源开采活动造成的矿山地质环境破坏，及时复垦被损毁土地，为该矿山地质环境保护与土地复垦的实施管理、监督检查及治理复垦费用征收提供依据。

### 三、方案编制依据

#### (一)法律法规

- 1、《地质灾害防治条例》(国务院令第 394 号 2004 年 03 月 01 日)；
- 2、《辽宁省地质环境保护条例》(2007 年 9 月 28 日辽宁省第十届人民代表大会常务委员会第三十三次会议通过，2018 年 3 月 27 日辽宁省第十三届人大常委会第二次会议《关于修改的决定》第二次修正)；
- 3、《土地复垦条例》(国务院令[2011]592 号)；
- 4、《中华人民共和国矿产资源法》(1996 年 8 月 29 日第八届全国人民代表大会常务委员会第二十一次会议通过并公布，自 1997 年 1 月 1 日起施行，2009 年修整，2009 年 8 月 27 日开始实施)；

5、《中华人民共和国土地管理法》(1986年6月25日经第六届全国人民代表大会常务委员会第十六次会议审议通过,1987年1月1日实施,第三次修改为2004年修正版);

6、《中华人民共和国环境保护法》(中华人民共和国第十二届全国人民代表大会常务委员会第八次会议于2014年4月24日修订通过,自2015年1月1日起施行);

7、《中华人民共和国水土保持法》(1991年6月29日第七届全国人民代表大会常务委员会第二十次会议通过,2010年12月25日第十一届全国人民代表大会常务委员会第十八次会议修订);

8、《基本农田保护条例》(1998)

#### (二)部门规章

1、《辽宁省建设项目地质灾害危险性评估管理办法》(辽国土资发[2007]42号);

2、《土地复垦条例实施办法》(2012年12月11日国土资源部第4次部务会议审议通过,2013年3月1日实施);

3、《建设项目用地预审管理办法》(2001年6月28日国土资源部第5次部务会议通过,2016年11月25日国土资源部第4次部务会议审议通过);

4、《矿山地质环境保护规定》国土资源部令[2016]第44号;

5、《辽宁省矿山地质环境治理恢复基金管理暂行办法》(辽自然资规[2018]1号);

#### (三)政策性文件

1、《国土资源部关于加强地质灾害危险性评估工作的通知》(国土资发[2004]69号);

2、《国务院关于全面整顿和规范矿产资源开发秩序的通知》(国发[2005]28号);

3、《辽宁省矿山复绿(青山工程)生产矿山环境恢复治理技术要求》(辽国土资发[2014]31号);

4、《关于做好辽宁省矿山地质环境恢复治理与土地复垦方案审查及有关工作的通知》(辽国土资发〔2016〕13号);

- 5、《关于加强矿山地质环境恢复和综合治理的指导意见》（国土资发[2016]63号）；
- 6、《关于加快建设绿色矿山的实施意见》（国土资规[2017]4号）；
- 7、《转发国土资源部办公厅关于做好矿山地质环境保护与土地复垦方案编报有关工作的通知》（辽国土资办发〔2017〕88号）；
- 8、《国土资源部关于印发土地整治工程营业税改增值税计价依据调整过渡实施方案的通知》（国土资厅发[2017]19号）
- 9、《关于转发<辽宁省矿山地质环境治理恢复基金管理暂行办法>的通知》（铁自然资发[2019]3号）
- 10、《关于加强土地复垦工作的通知》（辽自然资发〔2021〕3号）；

#### （四）技术标准与规范

- 1、《土地整治项目规划设计规范》（TD/T1012-2016）；
- 2、《地下水监测规范》（SL/T183-2005）；
- 3、《滑坡防治工程设计与施工技术规范》（DZ/T0219-2006）；
- 4、《崩塌、滑坡、泥石流监测规范》（DZ/T0221-2006）；
- 5、《土地利用现状分类》（GB/T 21010-2017）；
- 6、《矿山地质环境保护与恢复治理方案编制规范》DZ/T0223—2011；
- 7、《土地复垦方案编制规程-通则》（TD/T1031.1-2011）；
- 8、《土地开发整理项目预算定额标准》（财综[2011]128号）；
- 9、《矿山及其他工程破损山体植被恢复技术》（DB21/T2019—2012）；
- 10、《土地复垦质量控制标准》（TD/T1036-2013）；
- 11、《矿山及其他工程破损山体植被恢复治理验收规范》（DB21/T2230-2014）；
- 12、《矿山及其他工程破损山体生态治理工程设计编制规范》（DB21/T2429-2015）；
- 13、《地质灾害危险性评估规范》（DZ/T0286-2015）；



14、《矿山地质环境保护与土地复垦方案编制指南》(中华人民共和国国土资源部 2016.12);

15、《生态公益林建设技术规范》(GB/T18337.3-2001);

16、《土地复垦方案编制规程-金属矿》(TD/T1031.4-2011);

17、《高标准农田建设标准》(NY/T2148-2012);

18、《辽宁工程造价信息》及各种材料的市场价格;

19、《方案编制技术要求》及《方案标识规范》

20、《辽宁省建筑工程预算定额》(2017年)

21、《农、林、牧生产用地污染控制标准》

#### (五)相关基础资料

1、2021年10月辽宁省有色地质一〇六队有限责任公司编制《辽宁省铁岭县石家玄武岩矿扩界资源储量核实报告》及评审备案证明;

2、2021年12月辽宁省有色地质一〇六队有限责任公司编制《辽宁省铁岭县石家玄武岩有限公司玄武岩矿矿产资源开发利用方案》;

3、《铁岭县矿山地质环境恢复和综合治理规划(2018-2022)》

4、采矿许可证 C2112212009117120045517;

5、土地利用现状图;

## 四、方案适用年限

根据《辽宁省铁岭县石家玄武岩有限公司玄武岩矿矿产资源开发利用方案》矿山设计服务年限为8年,治理与复垦工程从矿山生产开始启动,边生产边治理,边复垦,矿山闭坑治理与复垦期1年,管护期3年。方案编制规划总服务年限为12年,本方案以2021为基准年,适用年限为5年(2022年1月~2027年1月)。

### (一)方案编制概况

我单位接受委托后，组成项目工作组收集了与编制方案有关的储量核实报告、开发利用方案等相关技术文件。然后对矿区及周边地区开展了地质环境调查工作，主要调查了矿区内的地形地貌、地层岩性与地质构造及土地利用类型、土壤及植被类型；水文地质条件、工程地质条件、矿体地质特征和人类工程活动情况等，并定量的走访了当地群众，收集了当地群众对该矿环境恢复治理与土地复垦工作的意见和建议。根据调查情况，结合收集的相关资料，综合分析和评估矿山开采可能引发的地质环境问题及其危害程度，并依据中华人民共和国自然资源部《矿山地质环境保护与土地复垦方案编制指南》，确定恢复治理与土地复垦目标和任务，部署矿山地质环境恢复治理与土地复垦工程，编制恢复治理与土地复垦工作计划，最终提交编写了《铁岭县石家玄武岩有限公司矿山地质环境保护与土地复垦方案》及相关图件。

本次工作投入的工作量主要包括资料收集、野外调查与室内综合研究。详见表 0-1。

**表 0-1 收集利用资料一览表**

序号	资料名称	完成单位	完成时间
1	辽宁省区域地质志	辽宁省地质矿产局	1989
2	中国地震动峰值加速度区划图	国家地震局	2001
3	铁岭市地质灾害调查与区划报告 1/10 万	辽宁省地质环境监测总站	2003
4	辽宁省水文地质图集	辽宁省地质矿产局	1991
5	辽宁省 1:100 万环境地质灾害现状调查报告	辽宁省地质环境监测总站	1997
6	辽宁省气象志	辽宁省地方志编纂委员会	2002
7	辽宁省铁岭县石家玄武岩矿扩界核实报告	辽宁省有色地质一〇六队有限责任公司	2019
8	辽宁省铁岭县石家玄武岩有限公司玄武岩矿矿产资源开发利用方案	辽宁省有色地质一〇六队有限责任公司	2020
9	矿山地质环境调查 3.5535hm <sup>2</sup>		2020

## 第一章 矿山基本情况

### 一、矿山简介

采矿权人：铁岭县石家玄武岩有限公司；  
 矿山名称：铁岭县石家玄武岩有限公司；  
 地 址：铁岭县蔡牛乡西 6km；  
 经济类型：有限责任公司；  
 开采矿种：玄武岩；  
 开采方式：露天开采；  
 生产规模：8 万吨/年；  
 有效期限：2017 年 04 月 07 日~2018 年 11 月 07 日；  
 发证机关：铁岭县国土资源局；

### 二、矿区范围及拐点坐标

矿山原采矿许可证(证号C2112212009117120045517)，矿区由 11 个坐标拐点圈定，面积为 0.0144km<sup>2</sup>，矿区范围各拐点坐标详见表 1-1~1-2。

表 1-1 原矿区各拐点坐标一览表

拐点 编号	平面直角坐标（国家 2000 坐标）		备注
	X	Y	
1	4687816.911	41545463.817	采矿标高 60m 至 108.9m 面积：0.0144km <sup>2</sup>
2	4687722.910	41545381.819	
3	4687728.911	41545342.818	
4	4687646.911	41545367.818	
5	4687642.911	41545419.818	
6	4687634.911	41545442.818	
7	4687609.911	41545464.818	
8	4687634.911	41545497.818	
9	4687700.911	41545459.818	
10	4687724.911	41545452.818	
11	4687768.911	41545474.818	

拟申请深部扩界矿区范围仍由 11 个坐标拐点圈定，各拐点坐标见表 1-2。

表 1-1 拟扩界矿区各拐点坐标一览表

拐点 编号	2000 国家大地坐标系		备注
	X	Y	
1	4687816.911	41545463.817	采矿标高 33.1m

2	4687722.910	41545381.819	至 82m 面积: 0.0144km <sup>2</sup>
3	4687728.911	41545342.818	
4	4687646.911	41545367.818	
5	4687642.911	41545419.818	
6	4687634.911	41545442.818	
7	4687609.911	41545464.818	
8	4687634.911	41545497.818	
9	4687700.911	41545459.818	
10	4687724.911	41545452.818	
11	4687768.911	41545474.818	

### 三、矿山开发利用方案概述

根据《辽宁省铁岭县石家玄武岩矿扩界资源储量核实报告》，辽宁省有色地质一〇六队有限责任公司出具的《〈辽宁省铁岭县石家玄武岩矿扩界资源储量核实报告〉评审意见书》以及铁岭市自然资源局出具的《〈辽宁省铁岭县石家玄武岩矿扩界资源储量核实报告〉评审备案证明》，编制了《辽宁省铁岭县石家玄武岩有限公司玄武岩矿矿产资源开发利用方案》，主要开采设计方案如下：

#### 1、开采方式选择及开采对象的确定

本次开采设计范围处于低山丘陵区间的地带，矿体赋存标高 82m 至 33.1m，开采矿体部分位于侵蚀基准面标高 70m 以下。矿体出露地表、矿体上覆盖层厚度中等，矿体和围岩透水性较差，地下水主要来自大气降水，矿床充水主要受季节影响，岩石比较致密、坚硬，深部抗风化能力较强。

根据矿床的赋存条件、原开发利用方案及开采经验，本次开采方案设计选用自上而下的分层式露天开采，技术上可以实现，经济上也是合理的。

#### 2、设计利用资源量

根据《辽宁省铁岭县石家玄武岩矿扩界资源储量核实报告》，区内保有的玄武岩矿资源量（推断+控制）27.09 万m<sup>3</sup>（72.33 万吨）。经计算，矿山设计损失量为 1.70 万m<sup>3</sup>，采矿回采率为 95%，本次设计利用的资源量为 25.39 万m<sup>3</sup>。

#### 3、矿床的开采方式

根据矿床的赋存条件、原开发利用方案及开采经验，本次开采方案设计选用自上而下的分层式露天开采，技术上可以实现，经济上也是合理的。

#### 4、露天开采

露天采场的构成要素

表 1-1 采场境界圈定参数及境界圈定结构表

序号	项目	单位	参数
1	露天采场最高标高	m	82
2	露天底标高	m	33.1
3	开采深度	m	48.9
4	工作阶段坡面角	度	75
5	工作阶段高度	m	10
6	最终阶段高度	m	10
7	安全平台宽度	m	5
8	最终边坡角	度	55~63
9	最小工作平盘宽度	m	20

#### 5、矿山规模、工作制度及服务年限

##### 1) 矿山工作制度

采石场采用间断工作制，年工作 300 天，每天 2 班，工作 8 小时。

##### 2) 生产能力

根据矿体赋存条件和矿山实际情况，矿山开采规模确定为 8 万 t/年。

##### 3) 矿山服务年限

根据设计利用储量与年产量，服务年限为 8 年。

依据境界内圈定资源量，矿山规模，计算矿山服务年限采用下列公式计算：

按公式  $T=Q \times \rho / A$  计算  $T=25.39 \times 95\% \times 2.67 / 8 \approx 8.05$  年

年式中：

Q——设计利用资源储量（万 t）

$\rho$ ——采矿回收率（%）

A——矿山生产规模（万 t）

T——服务年限（年）通过验算，该矿山露天开采服务年限为 8.05 年。

#### 6、与上轮方案变更情况

矿业权范围 0.0144km<sup>2</sup>，前后面积不变，原开采标高采矿标高 60m 至 108.9m，变更为采矿标高 33.1m 至 82m，开采矿种玄武岩。

## 四、矿山开采历史与现状

### (一) 开采历史

铁岭县石家玄武岩有限公司，由中国钢研科技集团吉林工程技术有限公司编写了

《铁岭县石家玄武岩有限公司矿产资源开发利用方案》，产品设计为建筑石料用玄武岩，设计采矿量为8万吨/年，设计开采方式为自上而下水平分层式露天开采。

矿山自建矿以来，经济效益一般。2012年至2014年沿采场断面向北部开采，存在疑似越界开采现象。为合理有效利用资源，提高生产规模，2014年6月进行了矿区的扩界储量核实工作，2017年至2019年度矿山处于停产状态。

## (二)开采现状

自建矿开始，矿山已形成一个采场，设备完善，经济效益一般。

## 第二章 矿区基础信息

### 一、矿山自然地理

#### (一)矿山地理位置

铁岭县石家玄武岩有限公司位于铁岭县蔡牛乡西6km，石家村西南200m，行政区划隶属铁岭县蔡牛乡管辖。

区内交通运输方便，东距铁岭市约40km，其间有公路相通，西北距王千至调兵山专用线铁路9km(见交通位置图)。

矿区地理坐标范围：

东经：123°32'57".18-123°33'03".94

北纬：42°19'19".84-42°19'26".56



图 2-1 交通位置图

## (二)气象

铁岭县属温带季风型大陆气候，四季分明，雨热同季，光照充足，年平均气温 6.7℃。夏季炎热，雨量集中，七月平均气温 23.4℃，最高气温 35.6℃；冬季干燥，寒冷期长，一月平均气温-14.2℃，最低气温-31.5℃；春季温暖多有大风；秋季天高气爽，降温快。年平均降水量 692.3mm，最多年 895.7mm，最少年 486.4mm。无霜期 140-160 天左右，最大冻土深度 1.4m。

## (三)水文

矿区水系属辽河水系，发源于辽源市境内的萨哈岭山。流经吉林省辽源、伊通、梨树、怀德、双辽，辽宁省西丰、昌图、康平等市县，全长 448 公里，流域面积 11306 平方公里，在辽宁省昌图县与康平县之间山东屯附近与西辽河汇合。

矿区地势较高，岩石透水性差，对矿床开采不会产生不利影响。并且该矿区附近无河流及泉水出露，矿区地表水主要靠大气降水补给。

## (四)地形地貌

矿区山脉系长白山脉吉林哈达岭的西延部分，属剥蚀丘陵地貌，区域内海拔 65-110m，地势起伏较小，最大高差约 45m，地形坡度 0~10°，地势起伏不大，相对高差较小。丘坡冲沟不发育，洪冲积物厚度 0.5~4.0m，由于采矿活动，矿区范围内已形成采坑，基岩裸露。

综上，评估区地貌类型单元单一，地形起伏较平缓，有利于自然排水，地形地貌条件简单。

## (五)植被

矿区周边，植被区划上位于暖温带落叶阔叶林区和温带针阔混交林区交汇处，是长白植物区系与华北植物区系的交汇处，自然植被发育较好，林草覆盖率达 60%以上。树木种类以松树、刺槐为主，有少量柞树；粮食作物主要为玉米。据现场调查和资料记载，区内无珍稀保护动植物。





图 2-4 评估区植被情况

#### (六)土壤

项目所在地区土壤类型主要为棕壤，土壤类别为 II 类土，矿体上覆土层较薄，厚一般为 0.2-0.8m，图 2-6 拍摄在山脚下，土层较厚，坡顶土层薄。土壤肥力中等。土壤有机质含量 1.0-1.2%；全氮和速效钾含量中等偏下，全氮含量平均约 0.1%；速效钾含量平均约 80.56mg/kg；有效磷含量稍丰，有效磷含量平均约 22.76mg/kg。有效锌含量中等，有效铁、锰、铜硫含量丰富，显微酸性，覆盖整个项目区内。



图 2-5 评估区土壤



## 二、矿区地质环境背景

### (一)地层岩性

矿区出露地层主要为全新统下部温泉河组 (Qh1w): 冲洪积, 砂质黏土、砂土。厚度约 0.5~4.0m。火山岩主要为中生代玄武岩被土全新统砂质、黏土等覆盖, 由于矿山开采而出露地表, 岩石风化层厚度约 0.5~4.0m。岩石新鲜面为灰黑色, 斑状结构, 致密块状构造, 矿物成分主要为长石、辉石, 斑晶由角闪石、辉石及少量橄榄石组成, 含量 10%±, 基质由基性斜长石, 普通辉石组成。岩石节理较发育可见 270/70、320/70、220/70 三组明显节理。目前矿山采场揭露出的岩性均为玄武岩, 玄武岩为本区的开采矿种。

### (二)地质构造

矿区内地质构造不发育, 未见明显断裂构造。

据辽宁省地震烈度动参数区划图可知, 矿区位于地震烈度 VI 度区, 区内建筑设施按地震烈度 VI 度设防。

该区的区域地壳是相对稳定的。

### (三)岩浆岩

区域出露岩浆岩主要为中生代侏罗系-白垩系义县组一套多次喷发中-酸性火山岩, 岩石类型为安山岩、流纹岩、安山玢岩、玄武岩、火山角砾岩、凝灰岩等。均属超浅成-喷出岩类。

**综上所述, 评估区地层岩性简单; 地质构造较简单。**

### (四)水文地质

矿区属侵蚀构造作用为主的低山区, 矿区周边最高海拔+82m, 最低海拔+70m, 高差 12m。当地最低侵蚀基准面为+70m。

矿区地下水主要靠大气降水补给。根据区内地层岩性、构造、地貌及地下水的赋存条件和分布规律, 将本区地下水类型划分为第四系孔隙潜水、基岩裂隙水、构造裂隙水。

#### 1、第四系松散岩类孔隙含水层:

该区域层主要由粘性土、砂和碎石组成。厚度 0.5-4.0m, 透水性较好, 但富水性较贫乏, 水文埋深一般为 0.5-2.0m。该层地下水主要由大气降水补给, 本身一部分补给下部基岩裂隙水, 其余以地下径流方式排泄。

#### 2、基岩裂隙水含水层

主要分布在基岩风化带中。玄武岩浅部岩石风化层厚度为 0.5-4.0m，节理裂隙较发育，透水性良好，但富水性贫乏；深部岩石节理裂隙不发育，透水性差。地下水补给来源主要为大气降水通过地表松散体经基岩裂隙渗入补给，通过地下径流方式排泄。该层地下水是矿坑充水的主要来源。

### 3、构造裂隙水

区内地表未见大的断裂构造，构造裂隙水不发育。

综合确定，矿区内地下水类型主要为第四系孔隙潜水、基岩裂隙水，是矿床的直接充水因素，地下水主要由大气降水补给，通过地下径流以泉水方式排泄。开采矿体底低于当地侵蚀基准，采场最低标高为 33.1m。破坏的含水层主要为基岩裂隙水，矿山生产过程中不会对当地的地下水造成污染，矿山未来开采易造成矿区及周围主要含水层水位的下降和地表水体漏失，矿山形成采坑需要采用人工排水疏干。

综上所述，评估区水文地质条件属简单中等。

## (五)工程地质

根据矿区岩土体的工程地质性质，矿区内分为松软土体工程地质岩组和坚硬岩石工程地质岩组。

### 1、松软土体工程地质岩组

分布于区内地表，由粉质粘土碎石组成，厚度 0.5-4.0m，地基土承载力特征值( $f_{ak}$ )为 160-300kpa。

### 2、坚硬岩石工程地质岩组

分布于矿区地表覆盖层下部，岩性为玄武岩，节理裂隙不发育，平均普氏岩石坚固性系数  $F=12$ ，岩性平均抗压强度大于 80Mpa，岩体整体质量等级为中等。该岩性段岩体稳定性好，不会对开采活动造成不利影响。

根据地形、地貌、岩层岩性、地质构造及岩石工程力学性质等条件划分，评估区工程地质条件属于简单类型。

## (六)矿体地质特征

开采利用的矿种主要为黑色玄武岩。向深部由于风化减弱，块度有增大趋势，风化层厚度为 0.5~4.0m，可见球状风化。矿体上覆土层厚度一般为 0.5~4m。矿层致密、坚硬，节理、裂隙发育中等。

根据国土资源部沈阳矿产资源监督检测中心岩矿鉴定报告，编号为 ZB12056，矿物

成分：斑晶主要由角闪石（5%）粒径为 0.2mm±，普通辉石（5%）粒径为 0.5mm±；基质主要由基性斜长石，普通辉石隐晶质及磁铁矿组成，较自形的斜长石间充填有他形晶辉石磁铁矿及隐晶质，构成间粒及间隐结构，含量 90%。

自地表向下有 0.5-4.0m 砂土层，然后是 0.5-4.0m 强风化层，最后是坚硬致密的玄武岩，即地表向深部 8m 为玄武岩矿体。

## 1、矿石质量

### (1)矿石矿物组成

玄武岩主要矿物为角闪石、普通辉石、橄榄石、斜长石等。

### (2)矿石化学成分

矿山化验测试报告，矿石化学成分：CaO含量 5.01%~5.99%，MgO 4.06%~5.95%，K<sub>2</sub>O 1.08%~2.48%，Na<sub>2</sub>O 1.51%~2.99%，Fe<sub>2</sub>O<sub>3</sub> 9.00%~10.86%，SiO<sub>2</sub>47.09%~50.78%，Al<sub>2</sub>O<sub>3</sub>13.01%~14.98%。

## 三、社会经济概况

全乡区域面积 144 平方公里，社会人口 3.5 万人，10438 户，下辖 32 个行政村。现有耕地面积 15 万亩，其中水田 2 万亩，旱田 13 万亩。地势平坦、土壤肥沃、水资源丰富，属平原农业大乡。盛产多种农作物和经济作物，粮食总产量始终稳定在 5 万吨，蔬菜产量 6 万吨（资料来源于百度官网）。

## 四、矿区土地利用现状

### (一)矿区土地类型

矿区现状及其预测损毁影响范围总面积共 3.5535hm<sup>2</sup>，区内没有基本农田保护区，损毁采矿用地 2.1492hm<sup>2</sup>，占总面积 60.48%；损毁坑塘水面 1.4043m<sup>2</sup>，占总面积 39.52%；项目区土地利用现状详见表 2-2 和土地利用现状图。

表 2-2 土地利用现状表 单位：hm<sup>2</sup>

权属	一级地类		二级地类		数量	比例
	编号	名称	编号	名称	hm <sup>2</sup>	%
铁岭县蔡牛乡石家岗子村	06	工矿仓储用地	0602	采矿用地	2.1492	60.48
	11	水域及水利设施用地	1104	坑塘水面	1.4043	39.52
合计					3.5535	100



图 2-5 损毁土地地类情况

## (二)项目区土地特征

### (1)采矿用地

项目区采矿用地面积 2.1492hm<sup>2</sup>，表面坡度 8-60°，主要树木为松树，刺槐，间杂少量柞树，树下为荆条灌丛和杂草。

上部为枯枝落叶层，厚度 2—3cm，主要由松针、荆条叶和枯草组成。

下部为表土层呈深棕色，厚度 10—30cm，土质疏松多孔，成球粒状，土层潮湿，手握可以成团，沙粒较多，并且含有少量砾石，土壤中蚯蚓及昆虫比较多，土壤类型属于沙壤土。土壤 pH 值 6.5—6.9、有机质含量 1%—2%、全氮 0.075%—0.1%，速效钾 150ppm—200ppm、速效磷 5ppm—10ppm。

### (4) 坑塘水面

项目区坑塘水面积 1.4043hm<sup>2</sup>，矿山开采形成的积水采坑。周边零星生长一些杂草，有机质含量低。

## 五、矿山及周边其他人类重大工程活动

### (一) 周边活动

矿山位于铁岭县铁岭县蔡牛乡石家岗子村，矿区及周边人类以农业活动为主，主要作物为玉米。

矿山周边2km范围内采矿权主要有2处，即：铁岭县鑫兴盛矿业有限公司和铁岭县运达石材有限公司

## （二）矿区内活动

矿区内主要人类工程活动为采矿活动，自2017、2018年一直停采，人类工程活动较强，现形成一处露天采场、表土场、办公区及运输道路等区域，其中露天采场破坏面积较大，挖损压占影响面积约3.1115hm<sup>2</sup>。

综合上述，矿区内无主要交通设施；地形地貌条件复杂程度简单；评估区地层岩性简单；地质构造较简单；岩土体工程地质条件复杂程度简单、水文地质条件复杂程度中等、矿区内地质灾害不发育，人类工程活动对地质环境的破坏程度简单。因此，确定矿山地质环境条件复杂程度分级为中等。

## 六、矿山及周边矿山地质环境治理与土地复垦案例分析

2019年铁岭金脉玄武岩加工有限公司编制《2018年度新增矿山地质环境恢复治理工程设计》，矿山治理面积2.1183hm<sup>2</sup>，设计栽植黑松小苗，播撒牧草种子，并通过市、县局验收。2019年铁岭县建晖建材有限公司采石场编制《2018年度新增矿山地质环境恢复治理工程设计》治理面积1.8058hm<sup>2</sup>，设计栽植紫叶稠李树、水蜡树苗、榆树苗和播撒美国优异草籽，植被长势良好，并通过市、县局验收。

## 第三章 矿山地质环境影响和土地损毁评估

### 一、矿山地质环境与土地资源调查概述

#### 1、矿山地质环境和土地调查范围

包括矿山用地范围、矿业活动影响范围和可能影响矿业活动的地质环境问题来源范围。

#### 2、矿山地质环境和土地调查方法

以收集资料和现场地面调查为主，调查工作应符合相关的技术规范。

#### 3、矿山地质环境和土地调查主要内容

矿山概况：矿山企业名称、位置、范围、相邻矿山的分布与概况；矿山企业的性质、总投资、矿山建设规模及工程布局；矿山设计生产能力、实际生产能力、设计生产服务年限；矿产资源储量、矿床类型与赋存特征；矿山开采历史和现状；矿山开拓、采区或开采阶段布置、开采方式(方法)、开采顺序、固体与液体废物的排放与处置情况；矿区

社会经济概况、基础设施分布；相邻采矿权和探矿权等。

矿山自然地理：包括地形地貌、气象、水文、土地类型与植被等。

矿山地质环境条件：包括地层岩性、地质构造、水文地质、工程地质、矿山地质、不良地质现象、人类工程活动等。采矿活动引发的崩塌、滑塌等地质灾害及其隐患，包括地质灾害的种类、分布、规模、发生时间、发育特征、成因、危险性大小、危害程度等。采矿活动对地形地貌景观、地质遗迹、人文景观等的影响和破坏情况。

评估区含水层破坏，包括采矿活动引起的含水层破坏范围、程度，及对生产生活用水的影响等。

采矿活动损毁土地资源的调查，包括损毁的范围、地类、面积、损毁方式、损毁程度、损毁时段、土地权属及复垦条件等调查。

表 3-1 本次工作量一览表

项目	数量及单位	备注	完成单位	完成时间
地质环境调查	3.5535hm <sup>2</sup>		辽宁省有色地质一〇六队有限责任公司	2021.12
地质环境调查照片	10 张	报告附照片 8 张		
录影录像工作	8 分钟			
资料综合整理与研究	60 工时			
数据图像微机处理	24 机时			
分析总结	评估报告	报告 1 式 5 份		

## 二、矿山地质环境影响评估

### (一)评估范围和评估级别

#### 1、评估范围

根据《方案编制规范》，结合本工程建设的特点，评估对象为铁岭县石家玄武岩有限公司，评估范围为矿区及周边活动影响的范围，面积为 3.5535hm<sup>2</sup>。

#### 2、评估级别

##### (1)评估区重要程度分级

- ①无集中居住人口，小于 200 人；
- ②无重要交通要道或建筑设施；
- ③无自然保护区及旅游景点；
- ④无重要、较重要水源地；

⑤损毁土地类型主要为坑塘水面及采矿用地。

依据《方案编制技术要求》附录 B 评估区重要程度分级表可确定评估区重要程度为“一般区”。

表 3-2 附录 B 评估区重要程度分级表

重要区	较重要区	一般区
1.分布有 500 人以上的居民集中居住区；	1.分布有 200-500 人的居民集中居住区；	1.居民居住分散，居民集中居住区人口在 200 人以下；
2.分布有高速公路、一级公路、铁路、中型以上水利、电力工程或其他重要建筑设施；	2.分布有二级公路、小型水利、电力工程或其他较重要的建筑设施；	2.无重要交通要道或建筑；
3.矿区紧邻国家级重要保护区（含地质公园、风景名胜等）或重要旅游景区（点）；	3.紧邻省级、县级自然保护区或较重要旅游景区（点）；	3.远离各级自然保护区及旅游景区（点）；
4.有重要水源地	4.有较重要水源地	4.无较重要水源地
5.破坏耕地、园地大于 10 公顷	5.破坏林地、草地面积 5-10 公顷	5.破坏其他类型土地面积小于 5 公顷
注：评估区重要程度分级确定采取上一级别优先的原则，只要有一条符合者即为该级别。		

#### (2) 矿山地质环境条件复杂程度分级

- ①地形地貌条件复杂程度为简单；
- ②评估区地层岩性简单，地质构造较简单
- ③水文地质条件中等
- ④工程地质条件简单
- ⑤人类工程活动一般
- ⑥现状条件下无地质灾害

依据《方案编制技术要求》矿山地质环境条件复杂程度分级表(表 C2)可确定该矿山地质环境条件复杂程度为中等。

表 3-3 附录 C2 露天开采矿山地质环境条件复杂程度分级表

复杂	中等	简单
1.采场矿层(体)位于地下水位以下,采场汇水面积大,采场进水边界条件复杂,与区域含水层或地表水联系密切,地下水补给、径流条件好,采场正常涌水量大于 10000m <sup>3</sup> /d;采矿活动和疏干排水容易导致区域只要含水层破坏。	1.采场矿层(体)局部位于地下水位以下,采场汇水面积较大,与区域含水层或地表水联系密切,采场正常涌水量 3000-10000m <sup>3</sup> /d;采矿和疏干排水比较容易导致矿区周围主要含水层影响或破坏。	1.采矿矿层(体)位于地下水位以上,采场汇水面积小,与区域含水层或地表水联系不密切,采场正常涌水量小于 3000m <sup>3</sup> /d;采矿和疏干排水不易导致矿区周围主要含水层的影响和破坏。
2.矿床围岩岩体结构以破裂结构、散体结构为主,软弱结构面、不良工程地质层发育,存在饱水软弱岩层或松散软弱岩层,含水砂层多,分布广,残坡积层、基岩风化破碎带厚度大于 10m、稳固性差,采场岩石边坡风化破碎或土层松软,边坡外倾软弱结构面或危岩发育,易导致边坡失稳。	2.矿床围岩岩体结构以薄到厚层状结构为主,软弱结构面、不良工程地质发育中等,存在饱水软弱岩层和含水砂层,残坡积、基岩风化破碎带厚度 5-10m、稳固性较差,采场边坡岩石风化较破碎,边坡存在外倾软弱结构面或危岩,局部可能产生边坡失稳。	2.矿床围岩岩体结构以巨厚层状-块状整体结构为主,软弱结构面、不良工程地质层不发育,残坡积层、基岩风化破碎带厚度小于 5m、稳固性较好,采场边坡岩石较完整到完整,土层薄,边坡基本不存在外倾软弱结构面或危岩,边坡较稳定。
3.地质构造复杂。矿床围岩岩层产状变化大,断裂构造发育或有全新世活动断裂,导水断裂切割矿层(体)围岩、覆岩和主要含水层(带)或沟通地表水体,导水性强,对采场充水影响大。	3.地质构造较复杂。矿床围岩岩层产状变化较大,断裂构造较发育,切割矿层(体)围岩、覆岩和含水层(带),导水性差,对采场充水影响较大。	3.地质构造简单。矿床围岩岩层产状变化小,断裂构造较不发育,断裂为切割矿层(体)围岩、覆岩,对采场充水影响小。
4.现状条件下原生地质灾害发育,或矿山地质环境问题的类型多,危害大。	4.现状条件下,矿山地质环境问题的类型较多,危害较大。	4.现状条件下,矿山地质环境问题的类型少,危害小。
5.采场面积及采坑深度大,边坡不稳定易产生地质灾害。	5.采场面积及采坑深度较大,边坡较不稳定,较易产生地质灾害。	5.采场面积及采坑深度小,边坡较稳定,不易产生地质灾害。
6.地貌单元类型多,微地貌形态复杂,地形起伏变化大,不利于自然排水,地形坡度一般大于 35°,相对高差大,高坡方向岩层倾向与采坑斜坡多为同向。	6.地貌单元类型较多,微地貌形态较复杂,地形起伏变化中等,自然排水条件一般,地形坡度一般 20°-35°,相对高差较大,高坡方向岩层倾向与采坑斜坡多为斜交。	6.地貌单元类型单一,微地貌形态简单,地形较平缓,有利于自然排水,地形坡度一般小于 20°,相对高差较小,高坡方向岩层倾向与采坑斜坡多为反向坡。
注:采取就上原则。前 6 条中只要有一条满足某一级别,应定为该级别		

### (3) 矿山生产规模

该矿山开采矿种为玄武岩,设计采用露天开采,设计生产能力 8 万 t/a。依据《方案编制技术要求》矿山生产建设规模分类一览表(表 D)属中型

矿种类别	计量单位	年生产量			备注
		大型	中型	小型	
建筑石料	万立方米	≥10	10-5	<5	

### (4) 矿山地质环境影响评估级别的确定

评估区重要程度为一般区,地质环境条件复杂程度中等,矿山生产规模为中型,依据《方案编制规范》矿山地质环境影响评估精度分级表(表 A)可确定评估区矿山地质环境影响评估精度级别为二级,见表 3-6。



表 3-5 附录 A 矿山地质环境影响评估精度分级表

评估区重要程度	矿山生产建设规模	地质环境条件复杂程度		
		复杂	中等	简单
重要区	大型	一级	一级	一级
	中型	一级	一级	一级
	小型	一级	一级	二级
较重要区	大型	一级	一级	一级
	中型	一级	二级	二级
	小型	一级	二级	三级
一般区	大型	一级	二级	二级
	中型	一级	二级	三级
	小型	一级	三级	三级

表 3-6 矿山地质环境影响评估分级表

项目	条件	分析结果
矿山建设规模	设计年产玄武岩 8 万吨	中型
评估区重要程度	评估区人口在 200 人以下 无重要交通要道和建筑设施 远离各级自然保护区及旅游景点 无较重要水源地 损毁土地类型主要为林地、村庄和采矿用地	一般区
地质环境条件复杂程度	水文地质条件中等 工程地质条件简单 矿区地层岩性简单，断裂构造简单 现状条件下矿山无地质环境问题 地形地貌条件简单	中等
评估级别		二级

## (二) 矿山地质灾害现状分析与预测

### 1、地质灾害危险性现状评估

矿山前期已进行露天开采，现场调查矿山地质灾害不发育，主要是坡顶的碎石沿边坡滑塌至坡底或开采的碎石零散堆放，崩、滑塌规模较小，一般不超过  $15-42\text{m}^3$ ，形成原因主要为坡顶碎石、松散岩块受机械振动发生岩石结构面失稳而下滑，其危险性小（依据《地质灾害危险性评估规范》(DZ/T0286-2015)表 3-7~表 3-8)，造成人员伤亡和经济

损失的可能性小，影响程度较轻。

依据《编制规范》附表 E 矿山地质环境影响程度分级表，经现状评估综合确定地质灾害影响和破坏程度“较轻”。

表 3-7 地质灾害危险程度分级表

危害程度	灾情		险情	
	死亡人数/人	直接经济损失/万元	受威胁人数/人	可能直接经济损失/万元
大	≥10	≥500	≥100	≥500
中等	>3~<10	>100~<500	>10~<100	>100~<500
小	≤3	≤100	≤10	≤100

注：1.灾情：指已发生的地质灾害，采用“人员伤亡情况”；“直接经济损失”指标评价。  
注：2.险情：指可能发生的地质灾害，采用“受威胁人数”“可能直接经济损失”指标评价。  
注：3.危害程度采用“灾情”或“险情”指标评价。

表 3-8 地质灾害危险性分级表

危害程度	发育程度		
	强	中等	弱
大	危险性大	危险性大	危险性中等
中等	危险性大	危险性中等	危险性中等
小	危险性中等	危险性小	危险性小

表 3-9 附表 E 矿山地质环境影响程度分级表

影响程度分级	地质灾害	含水层	地形地貌景观	土地资源
严重	<p>1.地质灾害规模大,发生的可能性大;</p> <p>2.影响到城市、乡镇、重要行政村、重要交通干线、重要工程设施及各类保护区安全;</p> <p>3.造成或可能造成直接经济大于 500 万元;</p> <p>4.受威胁人数大于 100 人。</p>	<p>1.矿产充水主要含水层结构破坏,产生导水通道;</p> <p>2.矿井正常涌水量大于 10000m<sup>3</sup>/d;</p> <p>3.区域地下水水位下降;</p> <p>4.矿区周围主要含水层(带)水位大幅下降,或呈疏干状态,地表水体漏失严重;</p> <p>5.不同含水层(组)串通水质恶化;</p> <p>6.影响集中水源地供水,矿区及周围生产、生活供水困难。</p>	<p>1.对原生的地形地貌景观影响和破坏程度大;</p> <p>2.对各类自然保护区、人文景观、风景旅游区、城市周围、主要交通干线两侧可视范围内地形地貌景观影响严重。</p>	<p>1.占用破坏基本农田;</p> <p>2.占用破坏耕地大于 2 公顷;</p> <p>3.占用破坏林地或草地大于 4 公顷;</p> <p>4.占用破坏荒地或未开发利用土地大于 20 公顷。</p>
较严重	<p>1.地质灾害规模中等,发生的可能性较大;</p> <p>2.影响到村庄、居民聚居区、一般交通线和较重要工程设施安全;</p> <p>3.造成或可能造成直接经济损失 100~500 万元;</p> <p>4.受威胁人数 10~100 人。</p>	<p>1.矿井正常涌水量 3000-10000m<sup>3</sup>/d;</p> <p>2.矿区及周围主要含水层(带)水位下降幅度较大,地下水呈疏干状态;</p> <p>3.矿区及周围地表水体漏失较严重;</p> <p>4.影响矿区及周围部分生产生活供水。</p>	<p>1.对原生的地形地貌景观影响或破坏程度较大;</p> <p>2.对各类自然保护区、人文景观、风景旅游区、城市周围、主要交通干线两侧科室范围内地形地貌景观影响较重。</p>	<p>1.占用破坏耕地小于等于 2 公顷;</p> <p>2.占用破坏林地或草地 2-4 公顷;</p> <p>3.占用破坏荒山或未开发利用土地 10-20 公顷。</p>
较轻	<p>1.地质灾害规模小,发生的可能性小;</p> <p>2.影响到分散性居民、一般性小规模建筑及设施;</p> <p>3.造成或可能造成直接经济损失小于 100 万元;</p> <p>4.受威胁人数小于 10 人。</p>	<p>1.矿井正常涌水量小于 3000m<sup>3</sup>/d;</p> <p>2.矿区及周围主要含水层水位下降幅度小;</p> <p>3.矿区及周围地表水体为漏失;</p> <p>4.未影响到矿区及周围生产生活供水。</p>	<p>1.对原生的地形地貌景观影响和破坏程度小;</p> <p>2.对各类自然保护区、人文景观、风景旅游区、城市周围、主要交通干线两侧可视范围内地形地貌景观影响较强。</p>	<p>1.占用破坏林地或草地小于等于 2 公顷;</p> <p>2.占用破坏荒山或未开发利用土地小于等于 10 公顷。</p>
注:评估分级确定采取上一级别优先原则,只要有一项要素符合某一级别,就定为该级别。				



图 3-1 矿山部分边坡照片

## 2、地质灾害危险性预测评估

矿业活动地质灾害预测矿山开采建设能引发和加剧地质灾害，同时还有可能遭受地质灾害。根据矿产资源开发利用方案和现场调查分析，矿山开采可能引发和加剧的地质灾害为崩塌和滑塌。

矿区内岩性为玄武岩，节理裂隙不发育，平均普氏岩石坚固性系数  $F=12$ ，岩性平均抗压强度大于  $80\text{Mpa}$ ，岩体整体质量等级为中等。该岩性段岩体稳定性好，不会对开采活动造成不利影响，所以不易发生崩塌和滑塌现象。

预测矿山建设引发或加剧及遭受的地质灾害类型主要为滑塌和崩塌地质灾害。陡面上的岩土体在地震、暴雨、风化作用、爆破振动及不合理开采活动下均会产生滑塌和崩塌地质灾害，但对生产设备和人员造成的危险性小，危害性小。

综上，预测矿山开采可能产生崩塌、滑塌地质灾害，其危险性和危害性小。

**该矿在开采过程中，可能诱发、加剧及建设工程本身可能遭受的地质灾害为崩塌和滑塌，其地质灾害的危害性小，危险性小。**

根据评估区内地质灾害的现状评估和预测评估结果，再结合评估区地质环境条件和潜在地质灾害隐患点的分布、危害程度，按《地质灾害危险性分级表》将评估区划分为地质灾害危险性小区，适宜矿山建设。

### (三) 矿山含水层破坏现状分析与预测

#### 1、含水层的影响和破坏现状评估

矿山设计开采方式主要为露天开采，最低开采标高部分低于当地最低侵蚀基准面。矿山开采易引起矿区周边含水层水位的下降和地表水体的漏失，但是影响范围较小，且主要受季节影响，现状条件下采坑积水标高为+45m。

依据《编制规范》附表 E 矿山地质环境影响程度分级表，经现状评估综合确定采矿活动对地下含水层的影响和破坏程度“较轻”。

#### 2、含水层的影响和破坏预测评估

据该矿开发利用方案，采区开采标高+33.1~+82.0m，当地侵蚀基准面(+70m)。矿山开采过程中，开采矿体底低于当地侵蚀基准，采场最低标高为 33.1m。破坏的含水层主要为基岩裂隙水，矿山生产过程中不会对当地的地下水造成污染，矿山未来开采易造成矿区及周围主要含水层水位的下降和地表水体漏失，矿山形成采坑需要采用人工排水疏干。

综上所述，依据 DZ/T223-2011 附表 E 矿山地质环境影响程度分级表，预测采矿活动对地下含水层的影响和破坏程度“较轻”。

### (四) 矿区地形地貌景观破坏现状评估分析与预测

#### 1、地形地貌景观破坏现状评估

评估区内无各类地质遗迹、自然保护区、人文景观、风景旅游区。

该矿山为开采方式为露天开采，以往采矿已形成露天采场、运输道路及办公区等区域，其中露天采场近半椭圆形，长轴 322m，短轴 144m，采场挖损最深 38m，挖损面积 3.1115hm<sup>2</sup>，对原生地形地貌破坏程度较大，且不易恢复；办公区和运输道路对地形地貌破坏程度次之，表土场其影响面积 0.1620hm<sup>2</sup>，运输道路其影响面积 0.0106hm<sup>2</sup>，办公区其影响面积 0.0285hm<sup>2</sup>。

根据矿山地质环境影响程度分级表，现状地形地貌景观破坏较严重。

#### 2、地形地貌景观破坏预测评估

根据最新《矿产资源开发利用方案》可知，矿区内设置一处表土堆放场，位于矿区已破坏的露天采场东部，面积 0.1620hm<sup>2</sup>，矿区内新增的露天采场面积为 0.2410hm<sup>2</sup>，随着将来采区的扩大开采，将继续造成矿区内山体的损毁和植被的破坏，对原生地形地貌景观影响较大，影响程度为“较严重”级别。

### (五)现状评估小结

矿山现状地质灾害为崩滑塌，危险性小；采矿活动对地下含水层的影响和破坏程度较轻；矿山开采对地形地貌的影响和破坏程度较严重；矿山开采对现存土地资源的影响和破坏较轻。对照《方案编制技术要求》附表 E 矿山地质环境影响程度分级表，综合确定现状条件下矿山开采对矿山地质环境影响程度为“较严重”。

根据现场调查，现状将矿山地质环境影响程度划分为较严重区和较轻区。

表 3-10 矿山地质环境影响程度现状评估分级表

分区名称	亚区名称	占地面积	现状矿山地质环境问题			
			地质灾害危险性	含水层破坏	地形地貌景观影响	土地资源影响
较严重区	露天采场	3.1115	较小	较轻	较严重	较轻
较轻区	办公区	0.0285		较轻	较轻	较轻
	运输道路	0.0106		较轻	较轻	较轻
	表土场	0.1620		较轻	较严重	较轻
合计		3.3125				
评估结果	现状条件下矿业活动对矿山地质环境影响程度为“较严重”					

### (六)预测评估小结

矿山预测地质灾害为崩塌和滑塌，其危害性、危险性小；预测采矿活动对地下含水层的影响和破坏程度较轻；矿山开采对地形地貌的影响和破坏程度较严重；矿山开采对土地资源的影响和破坏较轻。对照《方案编制技术要求》附表 E 矿山地质环境影响程度分级表，综合确定预测矿山开采对矿山地质环境影响程度为“较严重”。

表 3-11 矿山地质环境影响程度预测评估分级表

分区名称	亚区名称	占地面积	现状矿山地质环境问题			
			地质灾害危险性	含水层破坏	地形地貌景观影响	土地资源影响
较严重区	露天采场	0.2410	较小	较轻	较严重	较轻
合计		0.2410				
评估结果	预测矿业活动对矿山地质环境影响程度为“较严重”					

根据上述评估结果，预测将矿山地质环境影响程度划分为较严重区。

## 三、矿山土地损毁预测与评估

### (一)土地损毁环节与时序

该矿是已建矿山，生产系统早已形成。在前期的生产过程中已经形成了临时场地、

露天采场、办公生活区地等土地损毁单元类型，运输道路主要利用乡村道路。未来设计充分利用现有工程，开采矿区境界内的矿石。矿区土地损毁环节与时序见图 3-2。

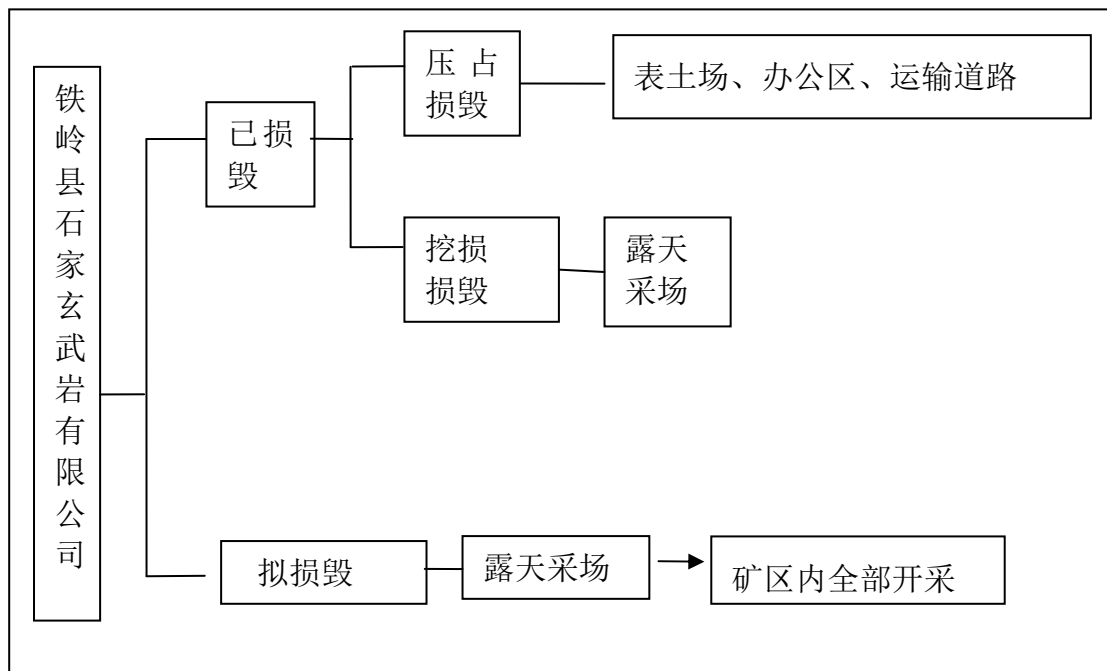


图 3-2 土地损毁环节与时序图

### (二)已损毁各类土地现状

通过现场实地调查和测量，矿山现状对土地资源的损毁单元主要为露天采场、表土场、办公区及运输道路，已损毁土地情况如下：

#### 1、表土场损毁土地现状

现状情况下，表土场内没有表土堆放。现场调查损毁土地面积  $0.1620\text{hm}^2$ ，损毁土地类型为采矿用地，土地权属为铁岭县蔡牛乡石家岗子村，见图 3-3。





图 3-3 表土场

### 2、运输道路损毁土地现状

据现场调查，矿区东侧有一条长约 35m，宽约 5m 的碎石道路，连接办公区与露天采场，现状条件下压占土地面积 0.0106hm<sup>2</sup>，损毁土地为采矿用地，土地权属为石家岗子村。详见图 3-4。



图 3-4 运输道路

### 3、办公区损毁土地现状

据现场调查，矿区东侧建有一处房屋，用于矿山企业日常办公。现状条件下压占土



地面积  $0.0285\text{hm}^2$ ，损毁土地为采矿用地，土地权属为石家岗子村。详见图 3-4。



图 3-5 办公区

#### 4、露天采场损毁土地现状

据现场调查，矿山已形成 1 处露天采场，露天采场近似椭圆形，长轴 322m，短轴 144m，采场挖损最深 38m，挖损面积  $3.1115\text{hm}^2$ ，损毁土地为采矿用地和坑塘水面，土地权属为石家岗子村。详见图 3-5。



图 3-6 露天采场

经统计，矿山现状损毁土地面积 3.3125hm<sup>2</sup>，各损毁单元损毁的土地类型、面积、权属见表 3-12。

表 3-12 项目区已损毁土地类型面积统计表 单位：hm<sup>2</sup>

损毁单元	破坏类型	占地类型		面积	土地权属
		采矿用地 0602	坑塘水面 1104		
办公区	压占	0.0285		0.0285	石家岗子村集体土地
运输道路	压占	0.0106		0.0106	
表土场	压占	0.162		0.1620	
露天采场	挖损	1.7071	1.4043	3.1114	
合计		1.9082	1.4043	3.3125	

### (三)拟损毁土地预测与评估

根据该矿最新《开发利用方案》及矿山实际情况等综合分析，矿山已有的临时场地、运输道路完全可以满足今后生产的需要，不需增建；矿山未来开采主要为矿区境界内未利用的区域进行继续开采，原露天采场的挖损面积不断扩大，对拟损毁区域的表土进行剥离，并堆放在表土场；。

#### 1、露天采场拟损毁土地预测

根据矿产资源开发利用方案，设计在矿区境界范围内进行露天开采，根据露天境界圈定参数和露天开采终了图，北采区露天采场终了长轴约 322m，短轴约 152m，采场深 49m，台阶高度 10m，台阶坡面角 75°，通过 MapGis 软件圈定，预计露天采场拟增加损毁土地面积 0.2410hm<sup>2</sup>，拟损毁土地类型采矿用地，土地权属为石家岗子村。

表 3-13 项目区拟损毁土地类型面积统计表 单位：hm<sup>2</sup>

损毁单元	破坏类型	占地类型	面积	土地权属	土地性质
		采矿用地 0602			
露天采场	挖损	0.2410	0.2410	石家岗子村	集体土地
合计		0.2410	0.2410		

表 3-14 项目区损毁土地类型面积汇总表 单位：hm<sup>2</sup>

损毁单元	破坏类型	占地类型		面积	土地权属
		采矿用地 0602	坑塘水面 1104		
办公区	压占	0.0285		0.0285	石家岗子村集体土地
运输道路	压占	0.0106		0.0106	
表土场	压占	0.162		0.162	
露天采场	挖损	1.9481	1.4043	3.3524	
合计		2.1492	1.4043	3.5535	

综上所述依据《方案编制技术要求》附表 E 矿山地质环境影响程度分级表，确定采矿活动对土地资源影响和破坏程度“较严重”。

#### 四、矿山地质环境治理分区与土地复垦范围

##### (一)地质环境保护与恢复治理分区

##### 1、分区原则及方法

(1)根据矿产资源开发利用方案设计的采矿工艺及规划，以及矿山地质环境问题类型、分布特征及其危害性，结合矿山地质环境影响现状评估及预测评估结果，进行矿山地质环境保护与恢复治理分区。

(2)矿山地质环境影响现状评估和预测结果不一致时，采取就重不就轻的原则。

(3)根据《方案标识规范》附录 F，铁岭县石家玄武岩有限公司矿山地质环境保护与恢复治理区域划分为一个次重点防治区。

表 3-15 附录 F 矿山地质环境保护与治理恢复分区表

分区级别	矿山地质环境影响程度	
	现状评估	预测评估
重点	严重	严重
次重点	较严重	较严重
一般	较轻	较轻

注：现状评估与预测评估结果不一致的采取就上原则进行分区

(4)根据矿山地质环境问题类型的差异，采取防治集中的原则，将矿山地质环境保护与恢复治理区域划分为一个次重点防治区。

##### 2、分区评述

根据对铁岭县石家玄武岩有限公司矿山地质环境影响现状及预测评估结果，进行矿山地质环境保护与恢复治理分区，治理规划区分为一个治理分区，即次重点防治区。

##### (1)矿山地质环境次重点防治区

矿山地质环境次重点防治区为采区的表土场、办公区、露天采场及运输道路等区域。该区面积共计 3.5535hm<sup>2</sup>，占评估区面积的 100%。

该区对土地资源造成影响程度较严重；对含水层产生的影响较轻；对地形地貌影响程度严重。闭矿后对临时场地内的设备及办公场地内的建筑物进行拆除、清运、场地平整、客土、施肥和植被恢复等。对露天采场边坡，加强监测，发现可能发生影响到采矿作业人员生命财产安全的地质灾害时，及时撤离危害范围内的人员和财产，防止造成人

人员伤亡和财产损失。

表 3-16 矿山地质环境保护与恢复治理分区表

分区域级	分区域	治理/复垦措施
次重点防治区	临时场地、运输道路和露天采场共计 3.5535hm <sup>2</sup>	拆除场内设施、平整、全面覆土、恢复成水塘和林地
注：现状评估与预测评估结果不一致的采取就上原则进行分区。		

## (二)土地复垦区与复垦责任范围

### (1)复垦区的确定

根据《土地复垦方案编制规程》通则，复垦区面积为项目损毁土地的区域。根据预测评估结果，确定铁岭县石家玄武岩有限公司复垦区面积为 3.5535hm<sup>2</sup>，区内没有基本农田保护区，损毁采矿用地 2.1492hm<sup>2</sup>，占总面积 60.48%；损毁坑塘水面 1.4043m<sup>2</sup>，占总面积 39.52%。

表 3-17 复垦区土地权属及占地类型一览表

土地权属	土地利用类型		合计
	坑塘水面 1104	采矿用地 0602	
石家岗子村	1.4043	2.1492	3.5535
合计	1.4043	2.1492	3.5535

### (2)土地复垦责任范围的确定

本项目复垦区面积为 3.5535hm<sup>2</sup>，本项目没有已复垦治理区域以及永久占地，因此本项目复垦责任范围的面积为 3.5535hm<sup>2</sup>。包括次重点分区内的表土场、办公区、运输道路和露天采场等单元。

表 3-18 复垦责任范围土地权属及占地类型一览表

土地权属	土地利用类型		合计
	坑塘水面 1104	采矿用地 0602	
石家岗子村	1.4043	2.1492	3.5535
合计	1.4043	2.1492	3.5535

表 3-19 复垦区及复垦责任范围拐点坐标一览表

复垦区名称	拐点坐标					
	点号	X	Y	点号	X	Y
1 露天采	1	4687816.91	41545463.82	29	4687609.19	41545434.82
	2	4687773.01	41545473.88	30	4687620.23	41545421.09

	场	3	4687768.44	41545478.30	31	4687624.89	41545413.09		
		4	4687768.01	41545482.66	32	4687635.64	41545398.25		
		5	4687767.12	41545491.61	33	4687644.99	41545392.76		
		6	4687763.73	41545504.35	34	4687646.91	41545367.82		
		7	4687757.36	41545513.44	35	4687728.91	41545342.82		
		8	4687753.29	41545516.22	36	4687724.05	41545374.43		
		9	4687750.27	41545518.50	37	4687734.53	41545373.98		
		10	4687746.50	41545521.74	38	4687737.51	41545380.55		
		11	4687738.69	41545523.91	39	4687747.30	41545385.58		
		12	4687724.07	41545525.61	40	4687760.93	41545390.74		
		13	4687705.57	41545525.03	41	4687786.98	41545396.47		
		14	4687667.40	41545537.85	42	4687793.67	41545405.35		
		15	4687658.85	41545542.51	43	4687798.40	41545416.95		
		16	4687651.81	41545546.35	44	4687801.45	41545425.47		
		17	4687633.82	41545550.36	45	4687796.98	41545446.43		
		18	4687622.91	41545549.93	46	4687816.91	41545463.82		
		19	4687592.65	41545551.17	47	4687724.91	41545452.82		
		20	4687559.38	41545549.70	48	4687700.91	41545459.82		
		21	4687510.14	41545545.15	49	4687697.55	41545461.75		
		22	4687499.78	41545542.70	50	4687704.70	41545477.70		
		23	4687494.41	41545523.36	51	4687725.02	41545491.64		
		24	4687512.02	41545499.44	52	4687733.95	41545494.89		
		25	4687545.89	41545477.14	53	4687745.07	41545492.02		
		26	4687579.87	41545472.60	54	4687762.30	41545471.51		
		27	4687597.15	41545457.94	55	4687724.91	41545452.82		
		28	4687597.91	41545454.16					
		2	表土场	1	4687745.07	41545492.02	6	4687700.91	41545459.82
				2	4687733.95	41545494.89	7	4687724.91	41545452.82
3	4687725.02			41545491.64	8	4687762.30	41545471.51		
4	4687704.70			41545477.70	9	4687745.07	41545492.02		
5	4687697.55			41545461.75					
3	运输道	1	4687768.01	41545482.66					
		2	4687768.44	41545478.30					

	路	3	4687789.23	41545505.40			
		4	4687790.03	41545511.37			
		5	4687768.01	41545482.66			
4	办公区	1	4687798.92	41545517.45	5	4687789.23	41545505.40
		2	4687800.10	41545527.83	6	4687804.85	41545503.80
		3	4687792.40	41545529.02	7	4687806.18	41545516.56
		4	4687790.03	41545511.37	8	4687798.92	41545517.45

### (三)土地类型与权属

表 3-20 复垦责任范围土地利用类型一览表 单位:  $\text{hm}^2$

一级地类		二级地类		数量	比例占总面积比例 (%)	权属
编号	名称	编号	名称	$\text{hm}^2$		
06	工矿仓储用地	0602	采矿用地	2.1492	60.48	铁岭县蔡牛乡石家岗子村
11	水域及水利设施用地	1104	坑塘水面	1.4043	39.52	
合计				3.5535	100	

## 第四章 矿山地质环境治理与土地复垦可行性分析

### 一、矿山地质环境治理可行性分析

#### (一)技术可行性分析

方案实施阶段中, 矿主与方案编制单位密切合作, 了解方案中的技术要点, 确保施工质量。

方案实施过程中, 根据方案内容, 与有关技术单位合作, 按方案实施计划和年度计划开展恢复治理工作, 并及时总结阶段性治理与复垦实施经验, 及时修订更符合实际治理与复垦方案。

定期培训技术人员, 咨询相关专家、开展科学实验、引进先进技术, 以及对土地损毁情况进行动态观测和评价。

#### (二)经济可行性分析

矿山环境治理资金筹措方式为矿山企业自筹。为保证这些恢复治理工作能落到实处, 矿山要认真落实矿山地质环境保护与恢复治理基金制度, 按有关规定按时缴存基金, 认真实施矿山地质环境保护与恢复治理方案。

#### (三)生态环境协调性分析

矿山地质环境恢复治理要与当地矿山地质环境保护规划及当地环境相协调, 要针对

不同地区的环境特点制定治理规划。对开采过程中出现的地质环境问题及生态环境破坏，制定切实可行的恢复治理方案。治理工作要统筹规划并分步实施，尽可能将矿山地质环境保护、治理与原有环境有机结合起来。

矿山环境治理实施后既可消除地质灾害对环境的影响，又使被破坏的土地得以有效利用，植被恢复、荒山绿化，水土流失得到有效控制，另外植被的恢复和增加也提高了净化空气、调节气候的能力，对提高生态环境质量起到一定的积极作用。

## 二、矿区土地复垦可行性分析

### (一)复垦责任范围土地利用现状

根据矿山现场调查结果和矿山今后损毁土地预测分析结果，矿山复垦责任范围面积 3.5535hm<sup>2</sup>，复垦责任范围土地权属状况见表 4-1。

表 4-1 铁岭县石家玄武岩有限公司复垦责任范围土地利用类型一览表 单位：hm<sup>2</sup>

土地权属	土地利用类型		合计
	坑塘水面 1104	采矿用地 0602	
石家岗子村	1.4043	2.1492	3.5535
合计	1.4043	2.1492	3.5535

### (二)土地复垦适宜性评价

#### 1、评价原则和依据

##### (1)评价原则

损毁土地复垦适宜性评价在遵循尽可能恢复原土地利用类型，保证耕地数量不减少、质量不减低的总体原则地前提下，坚持遵守如下原则进行评价。

##### ①坚持因地制宜原则

由于待复垦土地的地形地貌、土壤状况、土壤肥力、破坏方式、破坏程度等条件不同，在适宜性评价过程中，坚持因地制宜的原则，做到宜农则农、宜林则林、宜草则草。

##### ②坚持可持续发展原则

在适宜性评价过程中，结合评价单元的土地利用实际，从土地利用现状出发，着眼于可能挖掘的土地生产潜力，充分利用土地资源，以便为今后的实际应用服务，保证复垦土地具有持续生产能力。

##### ③坚持综合效益最佳原则

在复垦工作过程中以最小的经济投资，最简单适用的复垦工程，取得最佳的复垦工

作成果，使环境效益、社会效益和经济效益相统一

④坚持以主导因素为主原则

在评价过程中既要评价自然条件、场地条件和社会需求等因素的综合影响，更注重对土地质量起主要限制作用的主导因素的突出作用。由于该项目所在地为丘陵低山地区，把评价的主导因素确定为坡度、土层厚度。

⑤坚持针对性原则

根据不同的土地利用方向对于土地质量的要求，以土地利用为前提进行适宜性评价。该项目所在地为丘陵坡地，原地类为其他林地、村庄用地和采矿用地。所以适宜性评价主要针对林地用途进行评价。

⑥坚持自然属性与社会属性相结合的原则

在评价过程中既要考虑复垦土地土壤质地、地形地貌、灌溉条件和破坏程度等自然属性，也要考虑当地种植习惯、公众意愿和社会需求等社会属性，合理确定复垦土地利用方向。

⑦坚持与土地利用规划和农林发展规划相协调原则

矿山土地复垦适宜性评价工作遵循铁岭县土地利用规划和农林发展规划，与农田基本建设工程、小流域治理工程相结合，做到统筹安排、符合规划。

(2)评价依据

- ①《土壤环境质量 农用地土壤污染风险管控标准(试行)》(GB 15618-2018);
- ②《农、林、牧生产用地污染控制标准》;
- ③《土地复垦质量控制标准》(TD/T 1036-2013);
- ④《基本农田保护条例》(1998);
- ⑤《耕地后备资源调查与评价技术规程》(TD/T 1007-2003);
- ⑥《铁岭市土地利用总体规划》(2006-2020);
- ⑦项目所在地旱地和林地土壤厚度、养分含量和生产水平;
- ⑧铁岭县石家玄武岩有限公司土地复垦方案公众调查意见;

2、土地复垦适宜性评价

(1)评价范围

矿山土地复垦评价范围为本方案服务年限内损毁的全部土地，面积共 3.5535hm<sup>2</sup>，待复垦治理土地面积 3.5535hm<sup>2</sup>。



## (2)评价单元的划分

土地复垦适宜性评价的对象是矿山生产已经和将来破坏的土地，评价单元是具有特定地域空间位置和范围的土地实体。该项评价工作，评价单元的确定，以土地类型为基础、以土地破坏方式和结果为单元。

根据矿山开采选矿工艺流程对项目区土地资源破坏现状、分析预测结果，确定适宜性评价单元为办公区、表土场、运输道路和露天采场 4 个评价单元，具体划分结果见表 4-2。

## (3)土地复垦基础条件分析与初步复垦方向

### ①自然条件分析

气候条件：矿区北温带，半湿润季风大陆性气候，四季分明，气候温和，日照充足，寒冷期较长。年平均气温 7.3℃。一月平均气温-13.5℃，最低气温-34.3℃；七月平均气温 24.4℃，最高气温 35.8℃。年平均降水量 675 毫米，雨水充沛，雨热同季，无霜期 146 天左右。

水源条件：降雨也比较充沛。

土源条件：项目区周边土壤类型为棕壤，质地为砂质粘壤土，复垦工作的土源条件较充足。

土地利用条件：矿山损毁土地为一部分其他林地、村庄和采矿用地，其周边土地类型也以山坡林地为主。

表 4-2 土地复垦单元划分结果表 单位：hm<sup>2</sup>

损毁单元	破坏类型	占地类型		面积
		采矿用地 0602	坑塘水面 1104	
办公区	压占	0.0285		0.0285
运输道路	压占	0.0106		0.0106
表土场	压占	0.162		0.162
露天采场	挖损	1.9481	1.4043	3.3524
合计		2.1492	1.4043	3.5535

### ②社会条件分析

土地规划：根据土地利用规划，周边地区土地主要利用方向主要为林地。

公众意见：通过召开土地复垦方案听证会，广泛征求公众意见，当地群众愿意将损毁土地复垦为林地，起到尽快绿化、防止水土流失、增加土壤有机质和养分的作用。

③根据复垦区自然条件和社会条件分析，初步确定待复垦土地的复垦方向是林地。

## (4)确定适宜性评价因子、制定适宜性标准

根据复垦土地今后利用方向对土地条件的基本要求,选择地形坡度、地表物质组成、覆土厚度、灌溉条件、潜在污染物、排水条件作为评价因子。并且根据其量化指标划分为适宜(1)、比较适宜(2)、基本适宜(3)和不适宜(4)四个等级,主要限制因子等级划分标准如表 4-3。

表 4-3 铁岭县石家玄武岩有限公司土地复垦适宜性评价因子等级划分标准表

因子类型	等级标准	耕地评价	园地评价	林地评价	草地评价	备注
地形坡度	<5°	1	1	1	1	
	5—25°	2 或 3	1 或 2	1	1	
	25—45°	3 或 4	2 或 3	2 或 3	2 或 3	
	>45°	4	4	3 或 4	3 或 4	
地表物质组成	壤土	1	1	1	1	
	沙壤土、粘土	1	1	1	1	
	岩土混合物	2 或 3	2 或 3	2 或 3	2 或 3	
	砾石、石质	4	4	4	4	
覆土厚度	≥500mm	1 或 2	1	1	1	
	≥300mm	2 或 3	2 或 3	1	1	
	<300mm	4	3 或 4	2 或 3	2 或 3	
潜在污染物	无	1	1	1	1	
	轻度	2 或 3	2 或 3	2	2	
	中度	4	4	3	3	
	重度	4	4	4	4	
灌溉条件	水源渠灌溉系统	1	1	1	1	
	临时运水灌溉	2 或 3	2 或 3	1 或 2	1 或 2	
	无灌溉条件	3 或 4	3 或 4	2 或 3	1 或 2	
排水条件	排水条件好	1	1	1	1	
	排水条件较好	1 或 2	1 或 2	1 或 2	1 或 2	
	排水条件差	3	3	3	2 或 3	

#### (5)评价方法、过程与结果

评价方法采用极限条件法,依据破坏土地经复垦转变为可利用的耕地、园地、林地、草地等土地类型对评价因子的最低要求。即复垦后的土地类型必须全部满足某一地类全部最低适宜条件时,方可复垦为该地类。

在以评价因子作为主要适宜性评价依据的前提下,充分考虑当地土地利用规划和土

地权属人对复垦后土地利用的意见。做到符合土地利用规划，尊重土地权属人的意见。

以项目区土地复垦单元原来土地类型、限制性因素、土地利用规划和公众意见依据。评价复垦土地作为水塘、林地和草地的适宜性及适宜程度，适宜性评价过程及结果如表 4-4。

表 4-4 铁岭县石家玄武岩有限公司土地复垦适宜性评价表 单位：hm<sup>2</sup>

评价单元	评价因子	单元特性与复垦措施	水塘评价	林地评价	草地评价	单元面积	复垦方向
办公区	地表坡度	≤10°	1	1	1	0.0285	
	地表物质组成	岩土混合物压实状态	3	1	1		
	覆土厚度	覆土自然沉实 0.8m/0.6m	3	2	1		
	潜在污染物	无污染	2、3	1、2	1		
	灌溉条件	自然降水	1、2	1	1		
	排水条件	良好	1	1	1		
	利用规划						林地
	综合评价		不适宜	基本适宜	适宜		林地
表土场	地表坡度	10°至 65°	1、2	1	1	0.1620	
	地表物质组成	裸露的原生岩石	3	1	1		
	覆土厚度	覆土自然沉实 0.6m	3	2	1		
	潜在污染物	无污染	2、3	1、2	1		
	灌溉条件	临时运水灌溉	1、2	1	1		
	排水条件	一般	1	1	1		
	利用规划						林地
	综合评价		不适宜	基本适宜	基本适宜		林地
运输道路	地表坡度	10°至 65°	1、2	1	1	0.0106	
	地表物质组成	裸露的原生岩石	3	1	1		
	覆土厚度	覆土自然沉实 0.6m	3	2	1		
	潜在污染物	无污染	2、3	1、2	1		
	灌溉条件	临时运水灌溉	1、2	1	1		
	排水条件	一般	1	1	1		
	利用规划						林地
	综合评价		不适宜	基本适宜	基本适宜		林地
露天采场	地表坡度	10°至 65°	1、2	1	1	3.3525	
	地表物质组成	裸露的原生岩石	3	1	1		

	覆土厚度	覆土自然沉实 0.6m	3	2	1		
	潜在污染物	无污染	2、3	1、2	1		
	灌溉条件	临时运水灌溉	1、2	1	1		
	排水条件	一般	1	1	1		
	利用规划						林地/水塘
	公众意见						林地/水塘
	综合评价		不适宜	基本适宜	基本适宜		林地林地/水塘

### (6)土地复垦适宜性评价结果说明

评价结果：铁岭县石家玄武岩有限公司复垦责任范围面积 3.5535hm<sup>2</sup>，待复垦土地面积 3.5535hm<sup>2</sup>，通过适宜性评价复垦面积 3.5535hm<sup>2</sup>，复垦土地类型为水塘和林地。

通过适宜性评价，铁岭县石家玄武岩有限公司土地复垦最终复垦分析和划分复垦单元见表 4-5。

表 4-5 铁岭县石家玄武岩有限公司土地复垦分析与复垦单元划分一览表 单位:hm<sup>2</sup>

编号	复垦单元	原来地类	复垦措施	复垦方向	评估面积	复垦面积
1	办公区	采矿用地	栽植乔木	有林地	0.0285	0.0285
2	运输道路	采矿用地	栽植乔木	有林地	0.0106	0.0106
3	表土场	采矿用地	栽植乔木	有林地	0.1620	0.1620
4	露天采场底部及平台	坑塘水面、采矿用地	栽植乔木	有林地/水塘	3.3525	3.3525
	露天采场边坡		-	有林地		
合计					<b>3.5535</b>	<b>3.5535</b>

复垦工作实施完成后，使矿山破坏土地得到复垦，植被得到恢复、环境得到好转。

### (三)水土资源平衡分析

#### 1、土资源平衡分析

根据各单元土地复垦适宜性评价结果和土地复垦标准，经分析测算，复垦需要用土 8307m<sup>3</sup>。各复垦单元复垦工作用土量分析见表 4-6。

表 4-6 铁岭县石家玄武岩有限公司复垦用土量分析一览表

编号	复垦单元	复垦方向	复垦面积 hm <sup>2</sup>	覆土厚度 m	用土量 m <sup>3</sup>	栽植刺槐小苗 (株)	栽植三叶地锦(株)	备注
1	办公区	林地	0.0285	0.62	19	126		穴内覆土自然沉实

2	运输道路	林地	0.0106	0.6	7	47		厚度 0.6
3	表土场	林地	0.1620	0.6	108	720		
4	露天采场	水塘/林地	3.3525	0.6	1712	10649	25960	
合计			3.5535		1835	11542	25960	

#### (1)拟损毁土地表土剥离的可行性

根据《开发利用方案》及矿山实际情况等综合分析,矿山未来将进行扩界区域的露天开采,方案设计将露天采场预计损毁土地的表土进行剥离,存放至开发方案设计的存土场,进行临时存放及养护,待矿山闭坑后,用于复垦,剥离区域面积 0.2410hm<sup>2</sup>,经现场调查,可剥离使用表土较少,预计可剥离表土量约 0.07 万 m<sup>3</sup>。

#### (2)其他途径可供用土量分析

本项目预计用土 0.18 万 m<sup>3</sup>,拟剥离表土 0.07 万 m<sup>3</sup>,剥离量小于客土量,矿区剥离的表土无满足矿山土地复垦工程,另需要外购土壤 0.11 万 m<sup>3</sup>。

### 2、水资源平衡分析

该区属于辽宁省东北地区,是典型的北方平原旱作农业地区,铁岭县历史年平均降水量为 675mm,按平水年频率 50%计算,年平均降水量约 337mm,本次复垦可在前期植苗时拉水进行灌溉,矿山开采最低标高低于当地最低侵蚀基准面,采坑底部恢复有水塘,水塘内积水可用于后期苗木管护。

#### (四)土地复垦质量要求

根据铁岭县石家玄武岩有限公司土地复垦可行性分析结果,依据确定的复垦确定方向及《土地整治项目规划设计规范》(TD/T1012-2016)和《土地复垦质量控制标准》(TD/T1036-2013),明确复垦土地单元应达到的土地复垦质量要求,结合复垦区实际情况,土地复垦方向为水塘和有林地。针对不同复垦方向提出以下复垦质量要求。详见表 4-7。

表 4-7 项目区土地复垦质量控制标准一览表

复垦方向		指标类型	基本指标	东北山丘平原区控制标准	本项目土地复垦质量要求
林地	有林地	土壤质量	有效土层厚度(cm)	≥60	自然沉实后 60
			土壤容重(g/cm <sup>3</sup> )	≤1.45	1.40
			土壤质地	砂土至砂质粘土	砂质壤土
			沙石含量(%)	≤20	15
			PH 值	6.0—8.5	7.0
			有机质(%)	≥2	2

	配套设施	道路	达到当地本行业工程建设标准要求	满足复垦区工程实施
	生产力水平	定植密度(株/公顷)	满足《造林作业设计规程》(LY/T1607)要求	2500 株/公顷
		郁闭度	≥0.30	0.30

## 第五章 矿山地质环境治理与土地复垦工程

### 一、矿山地质环境保护与土地复垦预防

#### (一)目标任务

##### 1、矿山地质环境保护与治理恢复目标：

(1)做好地质灾害预防、防治，消除地质灾害隐患，避免地质灾害的发生而造成不必要的经济损失和人员伤亡。

(2)避免或减轻对水资源和水环境的破坏。

(3)进行生态恢复，提高土地利用效率，改善生态环境。

(4)使矿山地质环境与自然环境相互协调统一。

##### 2、地质环境保护与恢复治理任务：

(1)建立观测系统，设置监测点，对地质灾害进行监测。

(2)矿山开采闭坑后，平整场地，全面覆土，土壤培肥，进行植被恢复工程。

(3)对恢复的土地和植被进行后期管理和养护，及时补栽病、早死的植被，保证其植被成活率和郁闭度。

##### 3、土地复垦目标任务

土地复垦预防控制措施的制定，遵循“统一规划、源头控制、防复结合”的原则，根据项目特点，通过统一规划、合理布局、采用先进适宜的采矿方法，达到源头控制，少增加损毁土地面积的目标。

依据土地复垦适宜性评价结果，确定本项目土地复垦的目标任务是复垦土地面积  $3.5535\text{hm}^2$ ，本项目复垦责任范围为  $3.5535\text{hm}^2$ 。

#### (二)主要技术措施

##### 1、露天采场预防控制措施

矿山为露天开采，开采过程中对露天采坑主要防范措施如下：

(1)对露天采场边坡采用人工、机械等方式及时对危岩体进行清除，避免崩塌地质灾害的发生；

(2)在采场周边加强巡视监测，建立巡查档案，编制应急预案；

(3)在爆破影响边界设置警戒线，爆破时禁止非矿山工作人员入内。特别是在放大炮前后，在露天采场边坡布设监测点，进行地质灾害监测；

(4)露天采场继续开采时要严格按开发利用方案设计参数进行；阶段高度、阶段坡面角及最终边坡角严格按照开发利用方案设计进行施工，岩石破碎地段可视情况放缓坡度，最大限度地消除崩塌地质灾害隐患。

## 2、地形地貌景观与土地资源预防控制措施

本项目开采矿种为玄武岩，无其他固体废弃物，生产出的矿石经加工后，可暂时堆放至采场内，减少对土地造成新的损毁。现有生产系统可继续使用，不必进行扩建。

## 3、临时表土场预防控制措施

本项目存在未开采区域，计划对后期开采区域先行剥离的表土运送至临时场地内的表土场内，并播撒一定量的草籽对表土场进行前期绿化养护，并在坡脚设置袋装土简易挡墙，预防防止水土流失及扬尘等环境问题。

## (三)主要工程量

根据以上工程技术措施，测算矿山地质环境恢复保护与土地复垦预防工程量见表 5-1。

表 5-1 矿山地质环境恢复保护与土地复垦预防工程量一览表

工作项目		工作内容与技术要求	单位	工作量
现有水坑填埋		废弃石料填埋	m <sup>3</sup>	7022
露天采场陡边坡警示		设置警示牌	个	13
		修建铁丝网	m	1384
拆除工程	建筑物拆除，回填至采坑底	拆除生产设施 467m <sup>2</sup> ×3m×15%	m <sup>3</sup>	128

## 二、矿山地质灾害治理

### (一)目标任务

根据矿山建设特点和区内地质环境，预测矿山开采可能引发、加剧地质灾害为地面崩塌和滑塌。在本方案时限内，保护和改善矿山环境，最大限度的减少矿业活动对矿山环境的破坏和对人民群众生产、生活的负面影响，使矿山潜在的地质灾害隐患得到有效控制，矿业开发与环境保护的协调发展，人类和环境和谐相处、社会经济可持续发展。

### (二)工程设计

#### 1、崩（滑）塌

为防止崩滑塌地质灾害的发生，设计在露天边坡布置监测点，进行监测，发现有松动破碎的岩块，及时进行清理。

露天边坡顶部和底部布置警示牌进行预防。

闭坑后，交由政府进行监测和管护。

为防止周边居民或牲畜跌落矿坑，因采取周边都是耕地，人类活动较多，坡面边坡坡顶布置 2 层围栏防护网，在边坡顶部外 2.0m 和 3.0m 处修建铁丝网。同时设立多处警示标志。围栏防护网采用 14 号镀锌铁丝双股拧编，刺距 120mm，镀锌量 $\geq 270\text{g/m}^2$ ，每隔 3m 设置一个高 2.3m，埋深 500mm，截面尺寸  $0.20\times 0.20\text{m}$  的 C30 混凝土桩，共布置镀锌刺绳栅栏 1186m，其中预制 C30 围栏立柱 344 根，立柱基础  $32\text{m}^3$ ，镀锌刺绳 8990m，布设白钢警示牌，基础  $5\text{m}^2$ ，挖方  $5\text{m}^3$ 。警示牌每 50m 设置一个，按照现状及预测开采終了情况，矿山需警示牌 24 个。

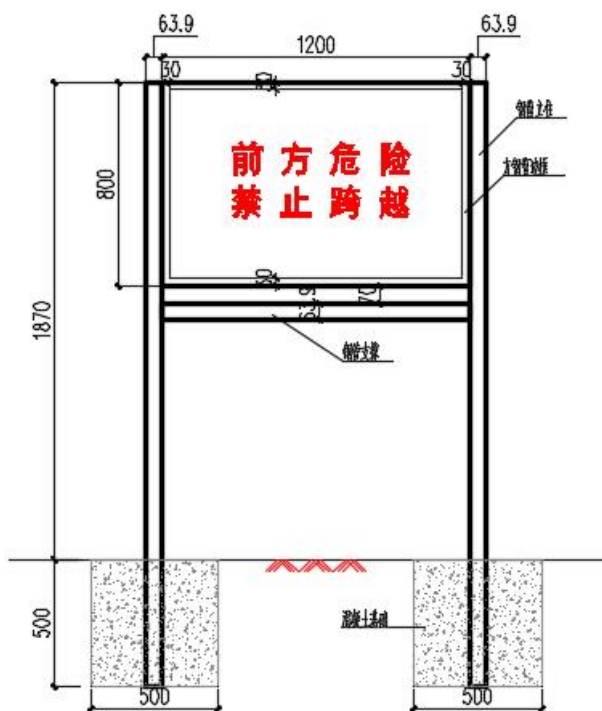


图 5-1 警示牌示意图



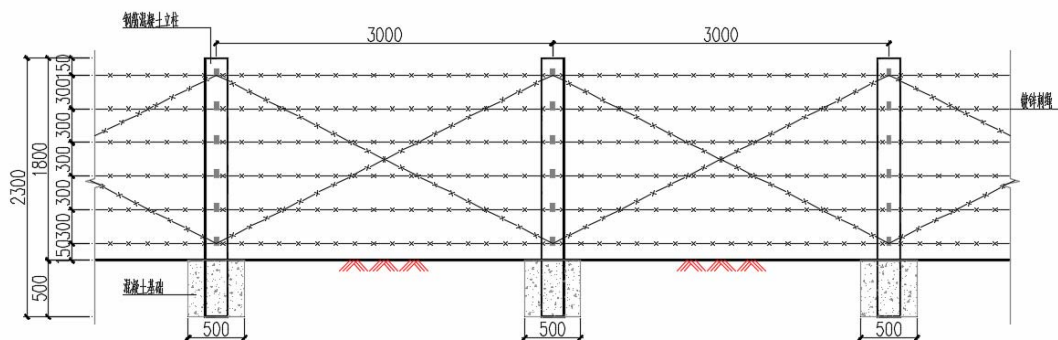


图 5-2 铁丝网示意图

### 三、矿区土地复垦

#### (一)目标任务

1、依据国家法律法规，矿山地质环境恢复治理与土地复垦方案，完成了本项目的土地复垦目标。在工程设计中充分利用复垦的每一寸土地，严格按照复垦标准进行工程设计，最大限度的弥补因项目生产造成的土地损失。

2、土地复垦与矿山开采相结合，合理安排，实施边开采边复垦、边利用的原则。

3、土地复垦工程设计要符合当地的自然规律与经验，与当地气候气象、土壤条件相适应，促进复垦土地的良性循环。

#### (二)技术措施

##### 1、工程技术措施

##### 1)办公区

待闭矿后，拆除场地内建筑物及清除垃圾，将建筑物碎石回填至采区采场内，然后进行平整土地，全部复垦成林地，穴内覆土自然沉实后 0.6m，覆土进行栽植 1-2 年生，地径大于 1.5cm 刺槐小苗，穴坑规格 0.5m×0.5m×0.6m，株距 1.5m×1.5m。

##### 2)运输道路

闭坑后运输道路复垦成林地，然后进行平整土地，全部复垦成林地，穴内覆土自然沉实后 0.6m，覆土进行栽植 1-2 年生，地径大于 1.5cm 刺槐小苗，穴坑规格 0.5m×0.5m×0.6m，株距 1.5m×1.5m。

##### 3)表土场

闭坑后表土场复垦成林地，复垦成林地，进行平整土地，全部复垦成林地，穴内覆土自然沉实后 0.6m，覆土进行栽植 1-2 年生，地径大于 1.5cm 刺槐小苗，穴坑规格 0.5m×0.5m×0.6m，株距 1.5m×1.5m。

#### 4)露天采场

采矿结束后,拆除采场底部内的生产设施及清运平台上堆积的料石,进行平整土地,因采坑底部标高低于当地最低侵蚀基准面,因此采坑底部复垦成水塘,水源主要是大气降水和地下水涌出。复垦台阶和采场其他区域复垦成林地,进行平整土地,穴内覆土自然沉实后 0.6m,覆土进行栽植 1-2 年生,地径大于 1.5cm 刺槐小苗,穴坑规格 0.5m×0.5m×0.6m,株距 1.5m×1.5m。

同时在坡脚和坡顶上下双向种植藤本植物地锦进行边坡垂直遮掩,株距 0.2m,每坑 2 株。

### 2、生物与化学措施

工程措施是复垦的基础,生物化学措施是关键,工程复垦与生物化学复垦(主要是指种植工程)密切结合,保证工程技术措施满足生物措施的要求,生物措施保障工程技术措施更具有长效性,生物复垦的最终目标是通过植被重建改良、熟化土壤,改善区域生态环境。

#### ①方案设计恢复林地区,选用刺槐。

由于项目地区土壤肥力较低下,本项目选择恢复植被的树种主要为刺槐。因为刺槐适应性较强,耐寒、耐旱、耐瘠薄,又根据当地大量人工种植成活率较高病虫害较少。所以选择 1-2 年生速生,地径大于 1.5cm 的实生裸根苗。

#### ②栽植技术

栽植刺槐: 1-2 年生速生刺槐实生苗,穴坑规模 0.5m×0.5m×0.6m,株距 1.5m×1.5m。经测算约需 1-2 年生刺槐实生苗 11542 株;

#### ③土壤改良措施

因项目区土壤肥力较低,为了保证土地复垦农作物的成活率,保证土地复垦的有效成果,现方案设计使用肥料来增加土壤肥力,在种植农作物的同时,施用一定量的肥料,保证土壤的肥力可以满足农作物的生长,本项目施肥选用农家肥。

### (三)工程设计

#### 1、办公区工程设计

(1)土地平整:清除场地内碎石,平整压占的土地;

(2)覆土工程:本次方案设计进行穴内覆土,穴内覆土自然沉实后 0.6m;

(3)种植工程设计:栽植刺槐,穴坑规格: 0.5m×0.5m×0.6m,株行距 1.5m×1.5m,施

用肥料  $8t/hm^2$  计算；

#### 2、表土场工程设计

(1)土地平整：清除场地内碎石，平整压占的土地；

(2)覆土工程：本次方案设计进行穴内覆土，穴内覆土自然沉实后  $0.6m$ ；

(3)种植工程设计：栽植刺槐，穴坑规格： $0.5m \times 0.5m \times 0.6m$ ，株行距  $1.5m \times 1.5m$ ，施

用肥料  $8t/hm^2$  计算；

#### 3、运输道路工程设计

(1)土地平整：清除场地内碎石，平整压占的土地；

(2)覆土工程：本次方案设计进行穴内覆土，穴内覆土自然沉实后  $0.6m$ ；

(3)种植工程：设计栽植刺槐，穴坑规格： $0.5m \times 0.5m \times 0.6m$ ，株行距  $1.5m \times 1.5m$ ，施

用肥料  $8t/hm^2$  计算；

#### 4、露天采场工程设计

(1)石方平整：清运采场内的石料，平整露天采场底部和平台区域；

(2)覆土工程：穴内覆土自然沉实后  $0.6m$ 。

(3)种植工程设计：采场平台及除水塘其他区域复垦成林地：设计栽植刺槐，穴坑规格： $0.5m \times 0.5m \times 0.6m$ ，株行距  $1.5m \times 1.5m$ ，施用肥料  $8t/hm^2$  计算；

同时在边坡坡脚和坡顶上下双向种植藤本植物地锦，株距  $0.2m$ ，每坑 2 株。

### (四)主要工程量

#### 1、办公区工程量测算

(1)土地平整：土地平整面积  $284m^2$ ；

(2)种植工程：种植 1-2 年生刺槐 126 株，林地肥料  $0.23t$ ；

(3)覆土工程： $19m^3$ ；

#### 2、表土场工程量测算

(1)土地平整：土地平整面积  $1620m^2$ ；

(2)种植工程：种植 1-2 年生刺槐 720 株，林地肥料  $1.3t$ ；

(3)覆土工程： $108m^3$ ；

#### 3、运输道路工程量测算

(1)土地平整：土地平整面积  $106m^2$ ；

(2)种植工程：种植 1-2 年生刺槐 47 株，林地肥料  $0.08t$ ；

(3)覆土工程：7m<sup>3</sup>；

#### 4、露天采场工程量测算

(1)土地平整：土地平整面积 23960m<sup>2</sup>；

(2)种植工程：采场平台及除水塘其他区域种植 1-2 年生刺槐 10649 株；林地肥料 19.17t；采场边坡栽植地锦 25960 株。

(3)覆土工程：林地客土量 1701m<sup>3</sup>；

综合上述相关分析测算结果，项目区土地复垦工程量结果见表 5-2。

表 5-2 矿山土地复垦工程量表

一级项目	二级项目	三级项目	单位	合计
土壤重构工程	土壤覆土工程	土地平整	m <sup>2</sup>	25971
		覆土壤	m <sup>3</sup>	1835
		栽植二年生刺槐	株	11542
		栽植三叶地锦	株	25960
		农家肥	t	20.78

## 四、含水层破坏修复

根据前文对含水层影响的预测评估可知，矿山开采对含水层影响程度较轻，在后期开采中要对矿山排放废水水量和水质进行监测，定期安排人员对排放废水进行检测，掌握水质的动态变化情况，防止污染含水层。

此外，应布设监测点，尽量避开汛期开采。监测点出现异常时，应尽量避让，查明原因，排除安全隐患后再施工。

目前，矿区及周围水体未漏失，未影响矿区及周围生产生活供水。

矿山开采过程中大气降水可顺着边坡外流，对地下水影响较小。因此，本方案未设计修复措施。

## 五、水土环境污染修复

铁岭县石家玄武岩有限公司开采对水土环境污染较小，矿山开采结束后，清除地表杂物，覆土恢复为林地，通过实施矿山地质环境恢复工程和土地复垦工程，能够完成水土环境污染的修复工作。

## 六、矿山地质环境监测

### (一)目标任务

对可能引发的地质灾害、含水层破坏、地形地貌景观影响及土地资源造成破坏进行监测，及时掌握矿山开采过程中所可能引发的地质灾害、含水层破坏、地形地貌景观影响及土地资源破坏等矿山地质环境问题的影响范围、程度及危害，同时准确把握方案中各项治理工程的实施和效果。

## (二)工程设计

### (1) 采场边坡变形监测

对矿山开采后形成的边坡进行定期的动态监测，在已形成的台阶设置变形监测点，通过对坡体表面和内部位移观测、预防滑塌的发生。

### (2) 地形地貌景观破坏的监测

随着矿山的开采，对采矿地表变形破坏土地的类型及面积进行监测。

### (3) 复垦效果监测

监测内容：主要监测内容为土壤和植被，土壤主要有厚度、水分、PH 值等，植被主要有高度、密度、成活率、郁闭度等。

## (三)技术措施

### (1) 露天采区边坡监测方法

监测方法有简易和专业两种方法。以专业监测为主，辅以简易监测。简易监测：采用测绳、卷尺、钢尺等简易测量工具对影响区的形态、面积、深度，长度与宽度，地表水水位及地下水位进行测量。记录变形情况、建构筑物及土地破坏情况和地面积水情况等。

专业监测：采用经纬仪、水准仪、激光测距仪、无人机或全站仪、GPS、等仪器对边坡的横向位移及纵向位移及相关要素的变化情况进行监测。监测后要绘制变形监测等值线图。

### (2) 地形地貌景观监测

采用无人机或全站仪人工实地测绘，测量精度不小于 1:2000。

## (四)主要工程量

### (1) 地质灾害监测

监测点布设：根据矿山开发利用方案设计和现场实地勘察，露天采场设 2 个监测点。

监测方法：监测方法主要采用人工巡视观测。

监测频率：频率为每月 1 次。

监测时限：主要为运行期。

## (2) 地形地貌景观监测

监测内容：包括矿山开采破坏场地的面积、土地类型、破坏土地的方式及破坏植被类型。

监测点布设：布置在整个预测损毁土地范围，设 1 个监测点。

监测方法：全站仪人工实地测绘，测量精度不小于 1:2000。

监测频率：频率为每年 1 次。

监测时限：主要为运行期。

根据以上设计，测算矿山地质环境监测工程量见表 5-3。

表 5-3 矿山地质环境监测设计工程量表

序号	监测内容	监测点	监测内容	监测方法	监测期	监测频率
1	露天采场	2	崩塌	人工巡视监测	8 年	每月 1 次
2	地形地貌	1	地形地貌	GPS、全站仪	8 年	每月 1 次

## 七、矿区土地复垦监测和管护

### (一) 目标任务

通过土地复垦监测和植被管护措施，提高幼苗的成活率，达到良好复垦效果。

### (二) 措施和内容

#### (1) 土地复垦监测

主要监测内容为土壤和植被，土壤主要有厚度、水分、pH 值等，植被主要有高度、密度、成活率、郁闭度等。

#### (2) 管护措施和内容

①进行幼林抚育，苗木栽植后前两年，每年抚育三次，除去穴内及林间杂草。并对翻松植树行间和行内的土壤，防止幼树成长期干旱灾害，以促进幼林正常生长和及早郁闭；

②栽植时要确保树苗直立，填土缓填，尽量不要伤根；

③栽植后及时浇水，水要浇透，有助于根系与土壤密接，才能确保成活；

④专人看管，防止人畜损毁。发现病虫害及时防止，勿使蔓延；

⑤做好春、秋、冬三季林地防火工作，尤其气候干燥时要加强对林区用火的监管，落实负责人，纳入林地管理；

⑥林带刚进入郁闭阶段时，对林木进行修枝，在保证林木树冠有足够营养空

间的条件下，可提高林木的干材质量和促进林木生长，修建原则为宁低勿高、次多量少、先下后上、茬短口尖；

⑦采取封山育林措施严禁人畜践踏等干扰；

⑧认真治理水土流失现象，雨季出现冲蚀沟及时填埋，防止树木倒伏和露根现象。

### (三)主要工程量

#### (1) 土地复垦监测

监测点布设：土壤质量监测布置在每个损毁土地单元；植被监测布置在临时场地和露天采场。

监测方法：土壤质量监测主要采用取样分析和人工巡视进行监测；植被监测采用随机调查法和人工巡视监测植被生长情况。

监测频率：土壤质量监测频率为每个监测点每年 1 次。复垦植被监测为每月 1 次。

监测时限：土壤质量监测及复垦植被监测时间为复垦工程结束后 3 年。

表 5-4 矿区复垦监测与管护工程量一览表

序号	监测内容	监测点	监测内容	监测方法	监测期	监测频率
1	土壤监测	2	土壤质量	取样分析及人工巡视	3 年	每季 1 次
2	植被监测	1	复垦植被监测	实测样本及人工巡视	3 年	每季 1 次

#### (2) 管护

复垦后的管护十分重要。由于本项目最终复垦工程面积为 3.5535hm<sup>2</sup>，要建立管护责任制，制定切实可行的管护制度，确保种植农作物的存活率及正常生长发育。为此特提出其管护措施如下：

a)补种：补播成活率不合格的幼苗，应及时进行补植补播。补植工程量按种植工程量 5%计，补植苗木应选择同龄大苗。要求当年造林成活率大于 80%，三年后保存率大于 75%；边坡垂直绿化覆盖率当年大于 20%，三年后大于 40%。采用高大乔木遮挡方式进行植被恢复治理的，当年须呈现遮挡效果；三年后达到对破损山体 40%以上的遮挡效果。

b)浇水管理：本项目所在区年平均降水量 699mm~776.5mm，特别是保苗期、高温季节需浇水，浇水深度需 20~30cm。

根据项目区实际情况设 1 名防护员，从恢复治理工程年限起暂定管护期为 3 年，专门负责林地的浇水施肥，防虫等日常防护工作。

综合上述相关分析测算结果，矿山地质环境恢复治理工程量见表 5-5，土地复垦工程量见表 5-6。

表 5-5 矿山地质环境恢复治理工程量表

工作项目		工作内容与技术要求	单位	工作量
现有水坑填埋		废弃石料填埋	m <sup>3</sup>	7022
露天采场警示		设置警示牌	个	13
		修建铁丝网	m	1384
拆除工程	建筑物和生产设施拆除，回填至采坑底	拆除生产设施 467m <sup>2</sup> ×3m×15%	m <sup>3</sup>	128
监测工程	地质灾害及地形地貌景观监测	人工巡视监测	年	8

表 5-6 矿山土地复垦工程量表

一级项目	二级项目	三级项目	单位	合计
土壤重构工程	土壤覆土工程	土地平整	m <sup>2</sup>	25971
		覆土壤	m <sup>3</sup>	1835
植被重建工程	植被恢复工程	栽植二年生刺槐	株	11542
		栽植三叶地锦	株	25960
		农家肥	t	20.78
监测及管护工程	土壤植被监测	植被管护	hm <sup>2</sup>	3.5535

## 第六章 矿山地质环境治理与土地复垦工作部署

### 一、总体工程部署

#### (一) 矿山地质环境治理总体部署

据矿山地质环境条件、现状和潜在的地质环境问题，结合矿山生产实际情况，确定该矿山地质环境保护与恢复治理工作总体部署为：长期保护、密切监测、及时治理、尽快恢复。

(1) 遵循源头控制、在保护中开采、在开采中保护的原则，坚持把矿山地质环境保护工作贯穿于矿山建设生产始终，把损毁单元作为重点保护对象和区域。预防矿山地质环境破坏影响程度加剧，影响评估区可持续发展能力和当地人民群众生存发展环境。

(2) 对矿山开采可能引发加剧地质灾害和可能发生地质灾害的地段进行长期监测。发现变形加剧及时采取措施，消除地质灾害隐患，确保群众生命财产安全。

(3) 根据矿山地质环境现状及发展趋势，做到边开采边治理。首先加强露天边坡的



防护工作，之后按照采矿工程对地质环境的破坏时序分别治理，按照由先到后、先易后难、先重后轻、先急后缓、逐步治理的原则。治理工程完成后加强治理工程和恢复土地植被的管护工作，达到要求的成活率和郁闭度，确保矿山地质环境治理恢复工作取得预期成果。

## (二)土地复垦总体部署

根据项目区土地损毁现状与区位分布，矿山保有地质储量、生产能力和生产年限，按照复垦工作计划安排与破坏土地的时序相一致的原则，先易后难、因地制宜、切合实际、易于实施的原则和边生产、边复垦的原则进行安排。合理划分复垦阶段和复垦区段，确定每一复垦阶段和区段的复垦面积、复垦方向、复垦资金和工作量。

在矿山开采结束之后安排表土场、临时作业场地、露天采场等复垦。本方案设计复垦方向为林地。复垦后树木的存活及正常生长发育需要监测和后期管护，管护期为3年，复垦管护范围3.5535hm<sup>2</sup>。

## 二、阶段实施计划

### (一)矿山地质环境治理实施计划

根据矿山开发方案及矿山实际情况对矿山地质环境治理进行分期部署，分为三期：现状治理期、生产治理期和闭坑恢复治理期。

整个工作应以矿山地质环境保护为主，以矿山地质环境保护和恢复治理相结合的方式开展。争取以最小的投入获得最佳的矿山地质环境恢复效果。

1、现状治理期：2022年1月至2027年1月，依据在保护中开发，在开发中保护的原则，针对现状评估存在的地质环境问题，在矿山开发过程中做好矿山地质环境保护工作和植被恢复工作，设置环境监测点，具体的植被恢复工作见土地复垦实施计划第一阶段。

2、生产治理期：2027年1月至2030年1月，根据矿山剥采开发方案，针对开采区域按照可能发生的环境问题建立矿山地质环境监测系统，对临时表土堆放场设置必要的环境保护预防措施。

3、闭坑恢复治理期：2030年1月至2034年1月，做好闭坑矿山地质环境恢复治理和植被恢复工作，矿山闭坑后，对因矿山开采所产生的地质灾害及环境问题，进行全部彻底治理，使整个矿区生态环境得到明显改善和重建；按照土地复垦计划进行闭坑后的土地复垦和种植工程。

## (二)土地复垦实施计划

根据矿山开发方案及矿山实际情况对矿山土地复垦进行的分期部署，分为三个阶段，生产阶段、复垦阶段及管护阶段。

第一阶段（生产阶段）：2022年1月至2027年1月，根据开发利用方案及矿山实际开采进度况进行复垦工程，计划适用期（5年）内对采区内不再破坏区域分年度进行土地复绿、播散草籽等植被恢复工作，各复垦单元布置监测点。

第二阶段（复垦阶段）：2027年1月至2031年1月，项目闭坑后进行客土和恢复植被工作。闭坑后对各个待复垦单元进行土地复垦工程。

第三阶段（管护阶段）：2031年1月至2034年1月(4年)，对前期已种的植被进行管护，管护期为3年，主要工程为养护、间伐，保证成活率，对死亡的农作物进行补植，确保农作物和栽植树木恢复的质量。

## 三、近期年度工作安排

### (一)矿山地质环境治理实施工作计划

根据按照《铁岭县矿山地质环境恢复和综合治理规划》、矿山矿产资源开发利用方案、以往采矿活动造成的地质环境问题和矿山地质环境保护与恢复治理工作总体部署，确定矿山地质环境保护与恢复治理年度实施计划。矿山地质环境年度实施计划见表6-1，土地复垦实施工作计划见表6-2，环境保护与土地复垦工作计划见表6-3。

**表 6-1 矿山环境保护近期实施计划一览表**

阶段	时间	工程内容及预防治理措施
现状治理期	2021-2026	现状露天采场周围布置警示牌 13 个，修建铁丝网 1384m。临时表土场地设置环境保护措施，袋装土围挡；边坡设置监测点，定期进行地质灾害监测和地形地貌景观检测工程

### (二)土地复垦实施工作计划

适用期 5 年内（2022-2027 年），为落实《铁岭县矿山地质环境恢复和综合治理规划》和年度的矿山复绿任务，拟计划对矿区临时场地因采矿影响的区域进行土地复垦，设计每年场地平整、客种植土、植被恢复和施农家肥每一年的具体复垦任务及治理范围坐标

表详见下表 6-4~表 6-5：

表 6-2 矿山土地复垦实施工作计划安排表

阶段	时间	复垦单元	主要工程措施	单位	工程量		
第一阶段	2022-2027	项目生产阶段，具体复垦工程依据铁岭县环规和矿山实际开采进度进行，拟计划对矿区采场内不再破坏区域进行复垦复绿工程，对采区布置监测点					
	(2021-2027) 近期 5年治理目标	露天采场	土地平整	m <sup>2</sup>	11054		
			覆土工程	m <sup>3</sup>	737		
			栽植 1-2 年生刺槐	株	4913		
			施加农家肥	t	8.84		
第二阶段	2027-2030	项目复垦阶段，具体工程依据设计复垦技术措施进行，复垦单元包括露天采场、办公区、表土场和运输道路，复垦措施及工作量如下：					
	2027-2030	办公区	土地平整	m <sup>2</sup>	284		
			覆土工程	m <sup>3</sup>	19		
			栽植 1-2 年生刺槐	株	126		
			施加农家肥	t	0.23		
		表土场	土地平整	m <sup>2</sup>	1620		
			覆土工程	m <sup>3</sup>	108		
			栽植 1-2 年生刺槐	株	720		
			施加农家肥	t	1.30		
		运输道路	土地平整	m <sup>2</sup>	106		
			覆土工程	m <sup>3</sup>	7		
			栽植 1-2 年生刺槐	株	47		
			施加农家肥	t	0.08		
		露天采场	土地平整	m <sup>2</sup>	12907		
			覆土工程	m <sup>3</sup>	898		
			栽植 1-2 年生刺槐	株	5292		
			栽植三叶地锦	株	25960		
			施加农家肥	t	9.53		
		第三阶段	2030-2034	复垦区	后期植被管护	hm <sup>2</sup>	3.5535

表 6-3 环境保护与土地复垦工作计划安排总表

阶段	时间	治理单元	主要工程措施	单位	工程量
第一 阶段	2022-2027	露天采场	清除危岩、采场外围设置警示牌	个	13
			现有水坑填埋	m <sup>3</sup>	7022
			修建铁丝网	m	1384

			土地平整	m <sup>2</sup>	11054
			覆土工程	m <sup>3</sup>	737
			栽植 1-2 年生刺槐	株	4913
			施加农家肥	t	8.84
		地质灾害监测	设置监测点、人工巡视监测	次	192
		地形地貌监测	设置监测点、人工巡视监测	次	96
		土壤质量监测	取样分析及人工巡视	次	24
第二阶段	2026-2030	办公区	建筑物拆除	m <sup>3</sup>	128
			土地平整	m <sup>2</sup>	284
			覆土工程	m <sup>3</sup>	19
			栽植 1-2 年生刺槐	株	126
			施加农家肥	t	0.23
		表土场	土地平整	m <sup>2</sup>	1620
			覆土工程	m <sup>3</sup>	108
			栽植 1-2 年生刺槐	株	720
			施加农家肥	t	1.30
		运输道路	土地平整	m <sup>2</sup>	106
			覆土工程	m <sup>3</sup>	7
			栽植 1-2 年生刺槐	株	47
			施加农家肥	t	0.08
		露天采场	土地平整	m <sup>2</sup>	12907
			覆土工程	m <sup>3</sup>	898
			栽植 1-2 年生刺槐	株	5292
			栽植三叶地锦	株	25960
施加农家肥	t		9.53		
第三阶段	2030-2034	复垦区	后期植被管护、复垦效果监测	hm <sup>2</sup>	3.5535

表 6-4 2022-2027 年矿山土地复垦实施工作计划安排表

阶段	时间	复垦单元	主要工程措施	单位	工程量
第一 阶段	2022-2027	项目生产阶段，具体复垦工程依据铁岭县环规和矿山实际开采进度进行，拟计划对矿区露天采场区域进行复垦复绿工程，对采区布置监测点			
	2022-2023	露天采场	土地平整	m <sup>2</sup>	6085
			覆土工程	m <sup>3</sup>	406
			栽植 1-2 年生刺槐	株	2704
			施加农家肥	t	4.87
	2023-2024	露天采场	土地平整	m <sup>2</sup>	1268
			覆土工程	m <sup>3</sup>	85
			栽植 1-2 年生刺槐	株	564
			施加农家肥	t	1.01
	2024-2025	露天采场	土地平整	m <sup>2</sup>	1323
			覆土工程	m <sup>3</sup>	88
			栽植 1-2 年生刺槐	株	588
			施加农家肥	t	1.06
	2025-2026	露天采场	土地平整	m <sup>2</sup>	1234
			覆土工程	m <sup>3</sup>	82
			栽植 1-2 年生刺槐	株	548
			施加农家肥	t	0.99
	2026-2027	露天采场	土地平整	m <sup>2</sup>	1144
			覆土工程	m <sup>3</sup>	76
			栽植 1-2 年生刺槐	株	508
施加农家肥			t	0.92	

表 6-5 2022-2027 年矿山土地复垦治理面积统计表

复垦年限	复垦面积 (hm <sup>2</sup> )
2020-2021	0.6085
2021-2022	0.1268
2022-2023	0.1323
2023-2024	0.1234
2024-2025	0.1144
合计	1.1054

表 6-6 2020-2025 年矿山土地复垦实施工程坐标表

工作年限	序号	X	Y
		国家 2000 坐标系	
2022-2023	1	4687643.9400	41545406.5000
	2	4687641.2000	41545408.7200
	3	4687637.5300	41545424.8000
	4	4687622.0100	41545437.9800
	5	4687609.9100	41545464.8200
	6	4687609.3500	41545467.8000
	7	4687587.8400	41545482.3500
	8	4687552.7800	41545487.8100
	9	4687540.0500	41545504.7300
	10	4687549.1900	41545532.1700
	11	4687564.4600	41545539.5000
	12	4687575.5400	41545539.2700
	13	4687594.7600	41545542.5200
	14	4687619.4900	41545534.1900
	15	4687622.9100	41545549.9300
	16	4687592.6500	41545551.1700
	17	4687559.3800	41545549.7000
	18	4687510.1400	41545545.1500
	19	4687499.7800	41545542.7000
	20	4687494.4100	41545523.3600
	21	4687512.0200	41545499.4400
	22	4687545.8900	41545477.1400
	23	4687579.8700	41545472.6000
	24	4687597.1500	41545457.9400
	25	4687597.9100	41545454.1600
	26	4687609.1900	41545434.8200
	27	4687620.2300	41545421.0900
	28	4687624.8900	41545413.0900
	29	4687635.6400	41545398.2500
	30	4687644.9900	41545392.7600

工作年限	序号	X	Y
		国家 2000 坐标系	
2023-2024	1	4738395.3957	41595100.1284
	2	4738395.2080	41595085.9665
	3	4738361.4459	41595082.4491
	4	4738361.4496	41595078.0506
	5	4738452.6907	41595080.9957
	6	4738456.7555	41595102.1090
2024-2025	7	4738395.3957	41595100.1284
	1	4738456.9037	41595149.6463
	2	4738449.1420	41595167.1944
	3	4738396.2185	41595162.1944
	4	4738395.9369	41595140.9476
	5	4738457.1958	41595142.9249
2025-2026	6	4738456.9037	41595149.6463
	1	4738395.6633	41595120.3158
	2	4738395.3957	41595100.1284
	3	4738456.7555	41595102.1090
	4	4738457.7661	41595107.3582
	5	4738457.7661	41595122.3204
	6	4738395.6633	41595120.3158
2026-2027	1	4738457.1958	41595142.9249
	2	4738395.9369	41595140.9476
	3	4738395.6633	41595120.3158
	4	4738457.7661	41595122.3204
	5	4738457.7661	41595129.7968
	6	4738457.1958	41595142.9249

## 第七章 经费估算与进度安排

### 一、经费估算依据

#### (一)编制原则、依据和方法

1、定额和费用计算标准依据：《土地开发整理项目预算定额标准》(财政部经济建设司、国土资源部财务司编 2011)(包括：《土地开发整理项目预算定额》、《土地开发整

理项目施工机械台班费定额》、《土地开发整理项目预算编制暂行规定》);

2、《辽宁省建筑工程预算定额》(2017年);

3、辽宁工程造价信息及市场价格(2021年12月);

4、《国土资源部关于印发土地整治工程营业税改征增值税计价依据调整过渡实施方案的通知》国土资厅发[2017]19号;

5、本次工程设计工作量。

## (二)计算方法

本项目环境保护与复垦项目费用由工程施工费、其他费用、不可预见费、以及差价预备费等几部份组成。

### a)工程施工费

工程施工费包括直接费、间接费、利润和税金四个方面。

项目的投资概算为动态投资概算,其投资总额包括静态投资和差价预备费。

#### 1、工程施工费

工程施工费包括直接费、间接费、利润和税金。

##### 1)直接费

由直接工程费和措施费组成。

①直接工程费由人工费、材料费、施工机械使用费组成。

人工费= $\Sigma$  分项工程量 $\times$ 分项工程定额人工费

分项工程定额人工费是人工单价与定额消耗标准的乘积。

材料费= $\Sigma$  分项工程量 $\times$ 分项工程定额材料费。

定额材料费是定额中各种材料概算价格与定额消耗量的乘积之和。材料概算价格应按当地物价部门提供的市场指导价。材料价格超过限价部分只计取材料价差和税金,不再进行其他费用的计取。

施工机械使用费= $\Sigma$  分项工程量 $\times$ 分项工程定额机械费。

人工费参考铁市人社发[2021]43号文件,将全市月最低工资标准调整为1580元,确定甲类工和乙类工的日工资水平。甲类工156.92元/工日,乙类工125.95元/工日。

②措施费包括临时设施费、冬雨季施工增加费、夜间施工增加费和施工辅助费。按直接工程费的2%计。

##### 2)间接费



由规费和企业管理费组成。结合生产项目土地复垦工程特点，间接费按直接费的 5% 计算。

### 3) 利润

指施工企业完成所承包工程获得的盈利，按直接费和间接费之和的 3% 计算。

### 4) 税金

税金指按国家税法规定应计入工程造价内的增值税销项税额。按增值税率 9% 计算。

税金=（直接费+间接费+利润+材料价差）×税率

## 2、设备购置费

本项目土地复垦，使用矿山生产时购买或租赁的设备，因此本项目不涉及设备购置费。

## 3、其他费用

其他费用由前期工作费、工程监理费、竣工验收费、业主管理费四部分组成。

### 1) 前期工作费

前期工作费包括土地清查费、项目可行性研究费、项目勘测费、项目设计与预算编制费以及项目招标代理费。结合本项目特点，按工程施工费的 5% 计算。

### 2) 工程监理费

项目承担单位委托具有工程资质的单位，按照国家有关规定进行全过程的监督与管理所发生的费用，可按工程施工费用的 1.5% 计取。

### 3) 竣工验收费

竣工验收费指土地复垦工程完工后，因项目竣工验收、决算、成果的管理等发生的各项支出，包括竣工验收与决算费、项目决算审计费、土地重估与登记费、基本农田重划与标记设定费等费用。按工程施工费的 3% 计算。

### 4) 业主管理费

按工程施工费、前期工作费、竣工验收费和工程监理费四项费用合计的 2% 计算。

## 4、监测费、管护费

### 1) 环境监测费

主要是指对矿区预测可能发生地质灾害及破坏地形地貌景观的区域进行环境动态监测，监测费用按 1200 元/年计取。

### 2) 土地监测与管护费

监测与管护费是指对土地复垦后的植被进行有效的巡查、补植修、喷药等管护工作所发生的费用。本方案涉及监测管护期为植被重建后3年，监测管护费用按4000元/年计取。

#### 5、不可预见费

不可预见费按工程施工费和其他费用之和的3%计算。

#### 6、差价预备费

差价预备费是对建设工期较长的投资项目，在建设期内可能发生的材料、人工、设备、施工机械等价格上涨，以及费率、利率、汇率等变化，而引起项目投资的增加，需要事先预留的费用。年均投资价格上涨率取3%。

差价预备费计算公式为： $A = \sum \alpha_n [(1 + \alpha)^{n-1} - 1]$

其中：A-工程的涨价预备费(万元)；

$\alpha_n$ -工程第n年的分年静态投资(万元)；

$\alpha$ -差价预备费费率；

n-复垦施工年度

#### 7、静态投资

静态投资概算为工程施工费、其他费用、不可预见费、环境监测费或监测与管护费之和。

#### 8、动态投资

动态投资费用为静态投资与差价预备费之和。

## 二、矿山地质环境治理工程经费估算

### (一)总工程量与投资估算

综合上述相关分析测算结果，矿山地质环境恢复治理工程量见表7-1。

表7-1 矿山地质环境恢复治理工程量表

工作项目	工作内容与技术要求	单位	工作量	
水坑填埋	废弃石料填埋	m <sup>3</sup>	7022	
露天采场警示	设置警示牌	个	13	
	修建铁丝网	m	1384	
拆除工程	建筑物和生产设施拆除、回填至采坑底	拆除生产设施 422m <sup>2</sup> ×3m×15%	m <sup>3</sup>	128
监测工程	地质灾害监测工程	人工巡视监测	次	192

	形地貌景观检测工程	地形地貌景观	次	96
--	-----------	--------	---	----

矿山总服务年限内矿山地质环境恢复治理投资估算见表 7-2，详细预算见附表 1。

表 7-2 服务年限内矿山地质环境恢复治理投资估算表

项 目	单 位	工 程 量	单 价(元)	投 资 (万元)	备 注
<b>一、工程施工费</b>				38.19	
拆除工程	100m <sup>3</sup>	1.28	29669.26	3.80	
回填砌体	100m <sup>3</sup>	71.5	3946.78	28.22	
警示牌	个	13	183.72	0.24	
修建铁丝网	m	1384	42.88	5.93	
<b>二、其它费用</b>				6.00	
(一)前期工作费				2.41	
(二)工程监理费				0.92	工程施工费的 1.5%
(三)竣工验收费				1.47	工程施工费的 3%
(四)业主管理费				1.20	工程施工费、前期工作费、竣工验收费和工程监理费四项之和的 2%
<b>四、不可预见费</b>				1.33	工程施工费和其它费用总和 3%
<b>五、环境监测费</b>	年	8	1200.00	0.96	
<b>六、静态总投资</b>				46.48	
<b>七、差价预备费</b>				1.49	费率 3%
<b>八、动态总投资</b>				47.96	

## (二)单项工程量与投资估算

按照矿山地质环境各恢复治理单元统计分项工程量，详见下表 7-3。

表 7-3 矿山地质环境恢复治理单项工程量表

一级项目	二级项目	三级项目	单 位	矿山地质环境恢复治理各单元分项工程量				合 计
				矿山地质环境预防控制				
				办公区	运输道路	表土场	露天采场	
拆除工程	房屋拆除、回填	拆除临时场地生产设施	m <sup>3</sup>	128				
现有水坑填埋	废弃石料填埋	废石料回填	m <sup>3</sup>				7022	7022
灾害警示	露天采场警示	设置警示牌	个		2		11	19
		修建铁丝网	m				1384	1384
监测工程	地质灾害地形地貌景观监测	人工巡视监测	年	8				196

矿山地质环境恢复各治理单项投资估算详见下表 7-4。

表 7-4 矿山地质环境恢复治理主要单项工程投资估算表

项 目	单 位	工 程 量	单 价(元)	投 资 (万元)	备 注
拆除工程	100m <sup>3</sup>	1.28	29669.26	3.80	
回填砌体	100m <sup>3</sup>	71.5	3946.78	28.22	
警示牌	个	13	183.72	0.24	
铁丝网	m	1384	42.88	5.93	
地质灾害地形地貌监测	年	8	1200.00	0.96	

### 三、土地复垦工程经费估算

#### (一)总工程量与投资估算

综合上述相关分析测算结果，矿山土地复垦工程量见表 7-5。

表 7-5 矿山土地复垦工程量总表

一级项目	二级项目	三级项目	单 位	合 计
土壤重构工程	土壤覆土工程	土地平整	m <sup>2</sup>	25971
		覆土壤	m <sup>3</sup>	1835
		栽植 1-2 年生刺槐		11542
		栽植三叶地锦	株	25960
		农家肥	t	20.78
监测及管护工程	土壤植被监测	植被管护	hm <sup>2</sup>	3.5535

矿山总服务年限内矿山土地复垦投资估算见表 7-6，详细预算见附表 2。

表 7-6 矿山土地复垦投资估算表

项 目	单位	工程量	单价(元)	投 资 (万元)	备注
<b>一、工程施工费</b>				<b>22.75</b>	
(一) 土壤重构工程				6.99	
平整工程	1000m <sup>2</sup>	25.97	1625.80	4.22	
客种植土	m <sup>3</sup>	1835.00	15.00	2.75	
(二) 植被恢复工程				<b>16.00</b>	
栽植刺槐	100 株	115.42	1124.51	12.98	
栽植三叶地锦	100 株	259.60	86.98	2.26	
施用农家肥	t	20.78	257.26	0.53	
<b>二、其它费用</b>				<b>3.57</b>	
(一)前期工作费				1.43	
(二)工程监理费				0.55	工程施工费的 1.5%
(三)竣工验收费				0.88	
(四)业主管理费				0.72	工程施工费、前期工作费、竣工验收费和工程监理费四项之和的 2%
<b>三、不可预见费</b>				<b>0.79</b>	工程施工费和其它费用总和 3%
<b>四、监测及管护费</b>	年	3	4000	<b>1.20</b>	
<b>五、静态总投资</b>				<b>28.31</b>	
<b>六、差价预备费</b>				<b>4.68</b>	3%
<b>七、动态总投资</b>				<b>32.99</b>	

矿山适用期（5年）内矿山土地复垦投资估算见表 7-7~表 7-11。

表 7-7 设计适用期内矿山（2022-2023）土地复垦投资估算表

项 目	单 位	工 程 量	单 价(元)	投 资(万元)	备 注
<b>一、工程施工费</b>				<b>4.76</b>	
（一）土壤重构工程				1.60	
平整工程	1000m <sup>2</sup>	6.09	1625.80	0.99	
客种植土	m <sup>3</sup>	406	15	0.61	
（二）植被恢复工程				<b>3.17</b>	
栽植灌木（刺槐）~换:树苗	100 株	27.04	1124.51	3.04	
施农家肥	t	4.87	257.26	0.13	
<b>二、其它费用</b>				<b>0.75</b>	
（一）前期工作费				0.30	
（二）工程监理费				0.11	工程施工费的 1.5%
（三）竣工验收费				0.18	
（四）业主管理费				0.15	前四项之和的 2%
<b>三、不可预见费</b>				<b>0.17</b>	工程施工费和其它费用总和 3%
<b>四、监测及管护费</b>	年	0	4000	<b>0.00</b>	
<b>五、静态总投资</b>				<b>5.68</b>	
<b>六、差价预备费</b>				<b>0.00</b>	费率 3%
<b>七、动态总投资</b>				<b>5.68</b>	

表 7-8 设计适用期内矿山（2023-2024）土地复垦投资估算表

项 目	单 位	工 程 量	单 价(元)	投 资(万元)	备 注
<b>一、工程施工费</b>				<b>0.99</b>	
(一) 土壤重构工程				0.33	
平整工程	1000m <sup>2</sup>	1.27	1625.80	0.21	
客种植土	m <sup>3</sup>	85	15	0.13	
(二) 植被恢复工程				<b>0.66</b>	
栽植灌木（刺槐）~换:树苗	100 株	5.64	1124.51	0.63	
施农家肥	t	1.01	257.26	0.03	
<b>二、其它费用</b>				<b>0.16</b>	
(一)前期工作费				0.06	
(二)工程监理费				0.02	工程施工费的 1.5%
(三)竣工验收费				0.04	
(四)业主管理费				0.03	前四项之和的 2%
<b>三、不可预见费</b>				<b>0.03</b>	工程施工费和其它费用 总和 3%
<b>四、监测及管护费</b>	年	0	4000	<b>0.00</b>	
<b>五、静态总投资</b>				<b>1.18</b>	
<b>六、差价预备费</b>				<b>0.04</b>	费率 3%
<b>七、动态总投资</b>				<b>1.22</b>	

表 7-9 设计适用期内矿山（2024-2025）土地复垦投资估算表

项 目	单 位	工 程 量	单 价(元)	投 资(万元)	备 注
<b>一、工程施工费</b>				<b>1.04</b>	
（一）土壤重构工程				0.35	
平整工程	1000m <sup>2</sup>	1.32	1625.80	0.22	
客种植土	m <sup>3</sup>	88	15	0.13	
（二）植被恢复工程				<b>0.69</b>	
栽植灌木（刺槐）~换:树苗	100 株	5.88	1124.51	0.66	
施农家肥	t	1.06	257.26	0.03	
<b>二、其它费用</b>				<b>0.16</b>	
（一）前期工作费				0.07	
（二）工程监理费				0.02	工程施工费的 1.5%
（三）竣工验收费				0.04	
（四）业主管理费				0.03	前四项之和的 2%
<b>三、不可预见费</b>				<b>0.04</b>	工程施工费和其它费用 总和 3%
<b>四、监测及管护费</b>	年	0	4000	<b>0.00</b>	
<b>五、静态总投资</b>				<b>1.23</b>	
<b>六、差价预备费</b>				<b>0.08</b>	费率 3%
<b>七、动态总投资</b>				<b>1.31</b>	



表 7-10 设计适用期内矿山（2025-2026）土地复垦投资估算表

项 目	单 位	工 程 量	单 价(元)	投 资(万元)	备 注
<b>一、工程施工费</b>				<b>0.97</b>	
（一）土壤重构工程				0.32	
平整工程	1000m <sup>2</sup>	1.23	1625.80	0.20	
客种植土	m <sup>3</sup>	82	15	0.12	
（二）植被恢复工程				<b>0.64</b>	
栽植灌木（刺槐）~换:树苗	100 株	5.48	1124.51	0.62	
施农家肥	t	0.99	257.26	0.03	
<b>二、其它费用</b>				<b>0.15</b>	
（一）前期工作费				0.06	
（二）工程监理费				0.02	工程施工费的 1.5%
（三）竣工验收费				0.04	
（四）业主管理费				0.03	前四项之和的 2%
<b>三、不可预见费</b>				<b>0.03</b>	工程施工费和其它费用 总和 3%
<b>四、监测及管护费</b>	年	0	4000	<b>0.00</b>	
<b>五、静态总投资</b>				<b>1.15</b>	
<b>六、差价预备费</b>				<b>0.11</b>	费率 3%
<b>七、动态总投资</b>				<b>1.26</b>	

表 7-11 设计适用期内矿山（2026-2027）土地复垦投资估算表

项 目	单位	工程量	单价(元)	投 资(万元)	备注
<b>一、工程施工费</b>				<b>0.89</b>	
（一）土壤重构工程				0.30	
平整工程	1000m <sup>2</sup>	1.14	1625.80	0.19	
客种植土	m <sup>3</sup>	76	15	0.11	
（二）植被恢复工程				<b>0.59</b>	
栽植灌木（刺槐）~换:树苗	100 株	5.08	1124.51	0.57	
施农家肥	t	0.92	257.26	0.02	
<b>二、其它费用</b>				<b>0.14</b>	
（一）前期工作费				0.06	
（二）工程监理费				0.02	工程施工费的 1.5%
（三）竣工验收费				0.03	
（四）业主管理费				0.03	前四项之和的 2%
<b>三、不可预见费</b>				<b>0.03</b>	工程施工费和其它费用 总和 3%
<b>四、监测及管护费</b>	年	0	4000	<b>0.00</b>	
<b>五、静态总投资</b>				<b>1.07</b>	
<b>六、差价预备费</b>				<b>0.13</b>	费率 3%
<b>七、动态总投资</b>				<b>1.20</b>	

## (二) 单项工程量与投资估算

根据各复垦单元统计工程量，详见下表 7-12。

表 7-12 矿山土地复垦单元单项工程量表

一级项目	二级项目	三级项目	单位	复垦单元				合计
				办公区	运输道路	表土场	露天采场	
土壤重构工程	覆土、平整工程	土地平整	m <sup>2</sup>	284	106	1620	23961	25971
		客种植土	m <sup>3</sup>	19	7	108	1701	1835
植被重建工程	植被恢复工程	栽植刺槐（1-2年速生）	株	126	47	720	10649	11542
		三叶地锦	株				25960	25960
	土壤培肥	施用农家肥	t	0.23	0.08	1.30	19.17	20.78
监测管护工程	监测管护工程	土壤植被监测	hm <sup>2</sup>	3.5535				3.5535

矿山土地复垦单项投资估算详见下表 7-12。

表 7-12 矿山土地复垦单项工程投资估算表

项 目	单位	工程量	单价(元)	投资(万元)	备注
平整工程	1000m <sup>2</sup>	25.97	1625.80	4.22	
客种植土	m <sup>3</sup>	1835.00	15.00	2.75	
栽植 1-2 年生刺槐	100 株	115.42	1124.51	12.98	
播种三叶地锦	100 株	259.60	86.98	2.26	
施加农家肥	t	20.78	257.26	0.53	
植被监测与管护	年	3	4000	1.2	

#### 四、总费用汇总与年度安排

##### (一)总费用构成与汇总

表 7-13 矿山地质环境恢复治理与土地复垦投资估算总表

项 目	单位	环境治理	土地复垦	合计投资(万元)
一、工程施工费		38.19	22.75	<b>60.94</b>
二、其它费用	万元	6.00	3.57	<b>9.57</b>
(一)前期工作费	万元	2.41	1.43	<b>3.84</b>
(二)工程监理费	万元	0.92	0.55	<b>1.46</b>
(三)竣工验收费	万元	1.47	0.88	<b>2.35</b>
(四)业主管理费	万元	1.20	0.72	<b>1.92</b>
三、不可预见费	万元	1.33	0.79	<b>2.12</b>
四、监测与管护费	万元	0.96	1.20	<b>2.16</b>
五、静态总投资	万元	46.48	28.31	<b>74.79</b>
六、差价预备费	万元	1.49	4.68	<b>6.17</b>
七、动态总投资	万元	47.96	32.99	<b>80.96</b>

## (二)近期年度经费安排

表 7-14 矿山近期治理年度经费计划表

时间	年静态投资		差价预备费		动态投资		
	环境治理	土地复垦	环境治理	土地复垦	环境治理	土地复垦	合计
2022-2023	40.51	5.68	0.00	0.00	40.51	5.68	46.19
2023-2024	0.12	1.18	0.00	0.04	0.12	1.22	1.34
2024-2025	0.12	1.23	0.01	0.08	0.13	1.31	1.44
2025-2026	0.12	1.15	0.01	0.11	0.13	1.26	1.39
2026-2027	0.12	1.07	0.02	0.13	0.14	1.20	1.34
合计	40.99	10.31	0.04	0.35	41.03	10.67	51.69

## 第八章 保障措施与效益分析

## 一、组织保障

铁岭县石家玄武岩有限公司根据“谁损毁、谁复垦”的土地复垦原则，自觉该项目的土地复垦的责任和义务，作为复垦义务人自行复垦。健全的组织管理机构是矿山地质环境恢复治理与土地复垦方案顺利实施的可靠保证，因此建立由企业法人为组长、矿长为副组长、矿山专职环保、财务等土地复垦管理人员和当地村民代表等为成员组成的管理机构，以负责矿山地质环境恢复治理与土地复垦方案的具体施工、协调和管理的工作。

土地复垦管理机构的主要工作职责如下:

(一)认真贯彻、执行"预防为主、防治并重"的土地复垦方针,充分发挥土地复垦工程的效益。

(二)建立土地复垦目标责任制,将其列入工程进度、质量考核之中。

(三)了解和掌握现阶段的土地复垦情况及其落实状况,为国土资源部门安排本阶段和下阶段的方案与措施提供第一手基础资料,接受土地行政主管部门的检查与监督。

(四)在项目建设和土地复垦施工过程中,定期或不定期地对在建或已建的土地复垦工程进行监测,随时掌握其施工、农作物成活及生长情况,并进行日常维护养护,建立、健全各项土地复垦的档案、资料,积累、分析及整编复垦资料,为土地复垦工程的验收提供相关资料。

## 二、技术保障

针对本项目区内土地复垦的方法,达到合理高效利用土地的标准。项目一经批准,立即设立专门办公室,具体负责复垦工程的规划指导、监督、检查、组织协调和工程实施,项目实施单位必须严格按照复垦总体规划方案执行,并确保资金、人员、机械、技术服务到位,并对其实行目标管理,确保规划设计目标的实现。

(一)方案规划阶段,委派技术人员与方案编制单位密切合作,了解方案中的技术要点,定期培训技术人员、咨询相关专家、开展科学试验、引进先进技术,以及对土地损毁情况进行动态监测和评价等。

(二)复垦实施中,根据方案的总体框架,与相关技术单位合作,编制阶段性实施计划,及时总结阶段性复垦实践经验。

(三)根据实际生产情况和土地损毁情况,进一步完善《铁岭县石家玄武岩有限公司矿山地质环境保护与土地复垦方案》。

(四)严格按照建设工程招标制度选择和确定施工队伍。

(五)建设、施工等各项工作严格按照有关规定,按年度有序进行。

(六)选择有技术优势和较强社会责任感的监理单位,委派技术人员与监理单位密切合作,确保施工质量。

(七)项目区有农业、林业、水利、土地等专业技术人员,确保在项目的实施、监测工作中能及时发现问题。

### 三、资金保障

根据《土地复垦条例实施办法》采矿生产项目的土地复垦费用预存，统一纳入矿山地质环境治理恢复基金进行管理。

矿山将按照《财政部国土资源部环境保护部关于取消矿山地质环境治理恢复保证金建立矿山地质环境治理恢复基金的指导意见》（财建〔2017〕638号）、《关于印发〈辽宁省矿山地质环境治理恢复基金管理暂行办法〉的通知》（辽自然资规〔2018〕1号）、《关于转发〈辽宁省矿山地质环境治理恢复基金管理暂行办法〉的通知》（铁自然资发〔2019〕3号）和《土地复垦条例实施办法》相关要求，设立矿山地质环境治理恢复基金。

矿山地质环境治理恢复基金包括矿山地质环境治理费用和土地复垦费用。矿山企业在其银行账户中设立基金账户，单独反映基金的提取情况。矿山企业根据经自然资源行政主管部门批复的方案，将矿山地质环境保护与治理费用和土地复垦费用，按照企业会计准则等相关规定预计和计提，计入相关资产的入账成本，通过专户、专账核算，用于矿山地质环境治理恢复整理和土地复垦的专项资金。矿山企业根据方案估算分期分批把矿山地质环境治理恢复基金纳入到每个年度预算之中，并计入企业成本，由企业统筹用于开展矿山地质环境治理恢复整理和土地复垦工作。

#### 1、资金来源

矿山地质环境治理恢复基金计入生产成本，并逐年计提，并确保资金落到实处。当矿权发生转移时，对基金进行约定，以明确矿权转移后的责任主体。

#### 2、资金计提

本项目矿山地质环境恢复治理工程静态投资 46.48 万元，动态投资 47.96 万元。

本项目土地复垦静态投资 28.31 万元，动态资金 32.99 万元。

表 8-1 铁岭县石家玄武岩有限公司矿山恢复治理和土地复垦基金计提表

复垦阶段	阶段时间	环境恢复治理阶段预存费用	土地复垦阶段预存费用	合计(万元)	预存时间
第一阶段	2022-2023	41.00	6.00	47.00	2022.12之前
	2023-2024	1.00	2.00	3.00	2023.12之前
	2024-2025	1.00	2.00	3.00	2024.12之前
	2025-2026	1.00	2.00	3.00	2025.12之前
	2026-2027	1.00	2.00	3.00	2026.12之前
第二阶段	2027-2030	2.96	18.99	21.96	2030.12之前

第三阶段	2031-2034	—	—	—	—
合计		47.96	32.99	80.96	—

#### 四、监管保障

(一)项目区主管部门在建立组织机构的同时，将加强与当地政府主管部门及职能部门的合作，建立共管机制。对监督检查中发现的问题将及时处理，以便复垦工程顺利实施。

(二)按照复垦方案确定年度安排，制定相应的复垦年度计划，并根据复垦技术的不断完善提出相应的改进措施，定期向铁岭市国土资源主管部门报告当年复垦情况，自觉接受地方主管部门和相关部门的监督管理，接受社会对土地复垦实施情况监督等的保障措施。

(三)如铁岭县石家玄武岩有限公司不能履行复垦义务，责令其缴纳土地复垦费并处以罚款。

(四)坚持全面规划，综合治理，不留隐患，治理一片见效一片。在工程建设中严格实行招标制，择优选择工程队伍以确保工程质量，降低工程成本，加快工程进度。

(五)加强土地复垦有关法律、法规及条例的学习和宣传力度，组织有关工作人员进行环保、土地复垦知识的技术培训，做到人人自觉树立起矿山复垦意识，人人参与土地复垦的行动中来。

#### 五、效益分析

##### (一)社会效益

本项目实施的主要效益体现在保护人民群众生命、财产安全，减少地质环境问题造成的损失，消除了可能直接造成人员伤亡事故的地质灾害隐患，体现了“以人为本”的原则，为矿山安全生产建设奠定了基础。

##### (二)经济效益

1、矿山地质环境治理工程是防灾工程，防灾工程的经济效益主要由减灾效益和增值效益两部分组成，并以减灾效益为主，增值效益为辅，或只有减灾效益而没有增值效益。

2、矿区主要损毁的土地类型为坑塘水面、采矿用地，若不对这些土地进行恢复治理，不仅会造成土地沙化，水土流失，还会影响矿区及周边的生态环境和水环境。实施矿山地质环境保护与恢复治理后，会取得显著的经济效益。

3、实施矿山地质环境保护与恢复治理方案过程中，对废弃物的利用和残余资源的回收，可产生的经济效益。

### (三)环境效益

本项目的实施可以改变矿区过去较差的生产与生活环境，使矿区内地质环境状况得到明显改善，矿区生态环境明显好转，具体表现在以下几个方面：

#### 1、矿区自然景观的变化

可以改变矿区较差的生产、生活环境，恢复破坏土地，提高了矿区植被覆盖率，有利于生态的良性循环，从而创造了一个较好的生活环境。

#### 2、防风固沙，减少了水土流失

通过环境治理与复垦，矿区土地得到了恢复，地表风蚀沙化得到了根本控制。

#### 3、涵养水源，改良土壤

通过环境治理与复垦，矿区土壤结构得到了改善，提高了土地抗冲、抗蚀能力。

## 六、公众参与

为保证复垦工作的顺利实施和保证复垦工作质量，邀请村民代表全面全过程参与监督土地复垦工作。即土地复垦方案制定时征求村民代表对方案复垦土地类型、复垦土地标准意见，并把他们的意见纳入修订审查的方案。该复垦工作的公众参与可以体现在如下几个方面：

1、建立委员会管理制度。即成立有多个参与方参加的专门的土地复垦管理委员会，委员会成员由热衷于土地复垦事业的人员组成，负责土地复垦项目日常事务的管理、监督工作。

2、社会咨询、社会宣传形式。地方土地管理部门、企业及土地复垦管理委员会定期或不定期地开展土地复垦和土地可持续利用宣传活动和专家咨询活动。通过图片、文字材料、记录片等信息媒体，向群众宣传土地复垦的重要性，帮助人们理解土地复垦能干什么，土地复垦工作将对地方经济发展产生什么样的影响，会给当地居民经济生活带来多大利益等。其最终目的就是要让人们了解土地复垦，并积极主动参与到复垦工作中。

3、现场勘测、访问形式。组织各参与方代表到现场调查土地损毁现状、量测土地损毁面积、核实土地损毁所造成的损失、初步确定土地复垦利用方向；通过访问群众，倾听他们的意见和要求，作为土地复垦和土地利用规划以及辅助决策的参考。对群众所关心的问题，有关参与方应立即做出反映，开展相应的工作给予解决。



4、座谈讨论形式。就土地复垦问题中任何一个主题、存在的分歧等，根据需要，不定期地组织有多个参与方更多代表参加的座谈会，聆听大家的意见，了解各参与方的需要，共同协商解决办法和方案。

通过广泛的宣传，采取发放调查表的形式，让广大群众了解该生产项目实施的意义，让生产项目置于群众舆论的监督之中，并广泛征求当地群众对复垦方案的意见，保证土地复垦工作圆满完成。

本次公众参与共走访和发放调查表 3 份，收回有效调查表 3 份，收回率 100%，问卷有效率 100%。

通过对收回的调查问卷整理、分析，获得公众参与结果分析结果如下：

对铁岭县石家玄武岩有限公司生产项目的了解程度，100%的受调查者基本了解此项目。

是否认为本项目有利于地方经济发展：90%的受调查者认为项目建设有利于当地经济的发展。说明当地群众对于此项目持支持态度。

是否担心本项目的建设影响生态环境：90%的受调查者表示不担心，说明当地群众的环保意识有待提高。

对项目区土地复垦的了解程度：100%的受调查者对项目区土地复垦基本了解。

对于项目区土地复垦是否支持：100%的受调查者支持项目区土地复垦，根据调查数据，受调查者都意识到项目区土地复垦的必要性，这对于项目区土地复垦工作的开展打下了良好的群众基础。

是否愿意监督或参与项目区复垦：90%的受访者表示愿意，由此可见，群众参与项目区土地复垦的监督有很高的积极性。

## 第九章 结论及建议

### 一、结论

#### （一）方案的适用年限

根据《辽宁省铁岭县石家玄武岩有限公司玄武岩矿矿产资源开发利用方案》矿山设计服务年限为 8 年，治理与复垦工程从矿山生产开始启动，边生产边治理，边复垦，矿山闭坑治理与复垦期 1 年，管护期 3 年。方案的服务年限为 12 年，本方案的适用年限为 5 年（2022 年 1 月~2027 年 1 月）。

## （二）矿山地质环境影响评估级别

评估区重要程度为一般区，地质环境条件复杂程度中等，矿山生产规模为小型，依据《方案编制规范》矿山地质环境影响评估精度分级表(表 A)可确定评估区矿山地质环境影响评估精度级别为二级。

## （三）矿山地质环境影响现状评估和已损毁土地

矿山现状地质灾害不发育，危险性小；采矿活动对地下含水层的影响和破坏程度较轻；矿山开采对地形地貌的影响和破坏程度较严重；矿山开采对现存土地资源的影响和破坏较严重。对照《方案编制技术要求》附表 E 矿山地质环境影响程度分级表，综合确定现状条件下矿山开采对矿山地质环境影响程度为“较严重”。

矿山已损毁土地单元为 1 个采区的办公区、表土场、露天采场及运输道路，矿区现状损毁影响范围总面积共  $3.3125\text{hm}^2$ ，土地权属为石家岗子村集体所有。

## （四）矿山地质环境影响预测评估和拟损毁土地

预测矿山可能引起的地质灾害为崩塌和滑塌，其危害性、危险性小；采矿活动对地下含水层的影响和破坏程度较轻；矿山开采对地形地貌的影响和破坏程度严重；矿山开采对土地资源的影响和破坏较严重。对照《方案编制技术要求》附表 E 矿山地质环境影响程度分级表，综合确定预测矿山开采对矿山地质环境影响程度为“较严重”。

矿区现状及其预测损毁影响范围总面积共  $3.5535\text{hm}^2$ ，区内没有基本农田保护区，损毁采矿用地  $2.1492\text{hm}^2$ ，占总面积 60.48%；损毁坑塘水面  $1.4043\text{m}^2$ ，占总面积 39.52%；土地权属为石家岗子村集体所有。

## （五）复垦区与复垦责任范围

评估区内共计利用土地  $3.5535\text{hm}^2$ ，损毁采矿用地  $2.1492\text{hm}^2$ ，损毁坑塘水面  $1.4043\text{m}^2$ 。

本项目复垦区面积为  $3.5535\text{hm}^2$ ，待复垦土地面积  $3.5535\text{hm}^2$ ，复垦单元包括 1 个采区的办公区、运输道路、表土场和露天采场等复垦单元。土地权属为石家岗子村集体所有。

## （六）矿山地质环境保护与恢复治理分区

矿山地质环境保护与恢复治理分区划分为一个次重点防治区，没有一般防治区，次重点防治区主要包括 1 个采区的表土场、办公区、运输道路和露天采场等分区单元，面积共计  $3.5535\text{hm}^2$ 。

### （七）矿山地质环境保护与土地复垦工作部署

矿山地质环境保护总体部署分为二期：现状治理期和闭坑治理期。现状治理期是对已有的地质环境问题进行治理，布置监测点对地质灾害易发生区和地形地貌变化区进行监测；闭坑治理期指闭矿后对采矿活动造成的地质环境问题进行治理。

土地复垦工作部署分为三期：第一阶段（生产阶段）：适用期内主要是按照《铁岭县矿山地质环境恢复和综合治理规划》对采场临时场地因采矿影响的区域进行土地复垦和植被恢复工作，布设复垦监测点等；第二阶段（复垦阶段）在矿山开采结束之后一年内进行，对采矿影响的未复垦的临时场地和露天采场等复垦区域进行全面复垦工作；第三阶段（管护阶段）主要是对复垦后树木的存活及正常生长发育需要监测和后期管护，管护期为三年。

### （八）矿山地质环境防治与复垦工程

#### 1、矿山地质环境防治工程

表 9-1 矿山地质环境恢复治理工程量表

工作项目		工作内容与技术要求	单位	工作量
现有水坑填埋		废弃石料填埋	m <sup>3</sup>	7022
露天采场警示		设置警示牌	个	13
		修建铁丝网	m	1384
拆除工程	建筑物和生产设施拆除，回填至采坑底	拆除生产设施467m <sup>2</sup> ×3m×15%	m <sup>3</sup>	128
监测工程	地质灾害及地形地貌景观监测	人工巡视监测	年	8

#### 2、矿山土地复垦工程

表 9-2 矿山土地复垦工程量总表

一级项目	二级项目	三级项目	单位	合计
土壤重构工程	土壤覆土工程	土地平整	m <sup>2</sup>	25971
		覆土壤	m <sup>3</sup>	1835
植被重建工程	植被恢复工程	栽植二年生刺槐	株	11542
		栽植三叶地锦	株	25960
		农家肥	t	20.78
监测及管护工程	土壤植被监测	植被管护	hm <sup>2</sup>	3.5535

### （九）矿山地质环境治理与复垦费用

本项目矿山地质环境恢复治理工程静态投资 46.48 万元，动态投资 47.96 万元。土地复垦静态投资 28.31 万元，动态资金 32.99 万元。

## （十）社会、环境、经济效益

矿山地质环境治理方案的实施，可以降低地质灾害发生的可能性和灾害损失，减少对土地和植被资源的破坏，最大限度地保护矿山地质环境，取得较好的社会、环境和经济效益。

## 二、建议

（一）在工程建设和运营工程中产生的环境问题，采取边开发、边保护、边治理、边复垦的方法对矿山进行环境治理与土地复垦。

（二）在矿山开采过程中，应严格按照开发利用方案设计的采矿方法开采，开采中尽可能减少固体废弃物的排放，及时消除地质灾害隐患，这样既能改善矿山环境，又可为今后的集中治理节约财力、物力，从而达到矿业开发与矿山环境保护和谐发展的目的。

（三）建设单位应按报告书要求，认真落实方案，配合当地行政主管部门，做好方案实施的简历、监测和监督工作，严格执行工程监理制度，对各类措施的实施进度、质量和资金使用情况进行监督管理，以保证工程质量。

（四）若矿山的开采范围、开采方式、采矿权人等有变更时应重新编制方案，本方案的适用期为5年。

（五）本方案不可代替相关的工程勘查设计、专项环境治理设计等方案。

附表:

表 1 服务年限内矿山地质环境恢复治理静态投资估算

表 1-1 服务年限内矿山地质环境恢复治理静态投资预算总表 金额单位:万元

序号	工程或费用名称	预算金额	各项费用占总费用的比例(%)
	(1)	(2)	(3)
一	工程施工费	38.19	82.17
二	其他费用	6.00	12.91
三	不可预见费	1.33	2.85
四	环境监测费	0.96	2.07
总计		46.48	100

表 1-2 服务年限内矿山地质环境恢复治理静态投资工程施工费预算表 金额单位:元

序号	定额编号	单项名称	单位	工程量	综合单价	合计
	(1)	(2)	(3)	(4)	(5)	(6)
一		砌体拆除清理工程				<b>320171.42</b>
	10221 换	1m <sup>3</sup> 挖掘机挖装自卸汽车运土 运距 1.5~2km~自卸汽车 5T	100m <sup>3</sup>	71.5	3946.78	282194.77
	30073	砌体拆除 水泥浆砌砖	100m <sup>3</sup>	1.28	29669.26	37976.65
二		圈围工程				<b>59345.92</b>
		铁丝网	m	1384	42.88	59345.92
三		警示牌				<b>2388.36</b>
	警示牌	警示牌	个	13	183.72	2388.36
总计		—				381905.70

填表说明:1.表中(6)=(4)×(5);

2.(5)见表 3-2。

表 1-3 服务年限内矿山地质环境恢复治理静态投资工程其它费用预算表 金额单位:万元

序号	费用名称	计算式(元)	预算金额	各项费用占其他费用的比例(%)
	(1)	(2)	(3)	(4)
1	前期工作费		<b>2.41</b>	<b>40.10</b>
(1)	土地清查费	工程施工费×0.5%	0.19	3.18
(2)	项目可行性研究费	50000/5000000*工程施工费	0.38	6.36
(3)	项目勘测费	工程施工费×1.5%	0.57	9.55
(4)	项目设计及预算编制费	140000/5000000*工程施工费	1.07	17.82
(5)	项目招标代理费	工程施工费×0.5%	0.19	3.18
2	工程监理费	120000/5000000*工程施工费	<b>0.92</b>	<b>15.28</b>
3	拆迁补偿费			
4	竣工验收费		<b>1.47</b>	<b>24.57</b>
(1)	工程复核费	工程施工费×0.7%	0.27	4.46
(2)	工程验收费	工程施工费×1.4%	0.53	8.91
(3)	项目决算编制与审计费	工程施工费×1.0%	0.38	6.36
(4)	整理后土地的重估与登记费	工程施工费×0.65%	0.25	4.14
(5)	标识设定费	工程施工费×0.11%	0.04	0.70
5	业主管理费	(工程施工费+前期工作费+工程监理费+拆迁补偿费+竣工验收费)×2.8%	<b>1.20</b>	<b>20.06</b>
	总计		6.00	100

表 1-4 服务年限内矿山地质环境恢复治理静态投资工程不可预见费用预算表 金额单位:万元

序号	费用名称	工程施工费	设备费	其他费用	小计	费率(%)	合计
	(1)	(2)	(3)	(4)	(5)	(6)	(7)
1	不可预见费	38.19	0	6.00	44.19	3	1.33
	总计	-	-	-	44.19	-	1.33

表 2 服务年限内土地复垦工程静态投资估算

表 2-1 服务年限内矿山土地复垦工程静态投资预算总表 金额：万元

序号	工程或费用名称	预算金额	各项费用占总费用的比例(%)
	(1)	(2)	(3)
一	工程施工费	22.75	80.35
二	其他费用	3.57	12.62
三	不可预见费	0.79	2.79
四	监测及管护费	1.20	4.24
总计		28.31	100

表 2-2 服务年限内矿山土地复垦工程静态投资工程施工费预算表 金额：元

序号	定额编号	单项名称	单位	工程量	综合单价	合计
	(1)	(2)	(3)	(4)	(5)	(6)
一		场地平整				69748.00
	80001 换	场地平整	1000m <sup>2</sup>	25.97	1625.80	42223.00
	市场价	客种植土	m <sup>3</sup>	1835.00	15.00	27525.00
二		植被恢复工程				157716.82
	90001 换	栽植乔木(带土球 20cm 以内)	100 株	115.42	1124.51	129790.94
	90018 换	三叶地锦~换:树苗	100 株	259.60	86.98	22580.01
	90031 换	施农家肥	t	20.78	257.26	5345.86
总计		—				349065.22

填表说明:1.表中(6)=(4)×(5);  
2.(5)见表 3-2。

表 2-3 服务年限内矿山土地复垦工程静态投资其它费用预算表 金额：万元

序号	费用名称	计算式(元)	预算金额	各项费用占其他费用的比例(%)
	(1)	(2)	(3)	(4)
1	前期工作费		<b>1.43</b>	<b>40.10</b>
(1)	土地清查费	工程施工费×0.5%	0.11	3.18
(2)	项目可行性研究费	50000/5000000*工程施工费	0.23	6.36
(3)	项目勘测费	工程施工费×1.5%	0.34	9.55
(4)	项目设计及预算编制费	140000/5000000*工程施工费	0.64	17.82
(5)	项目招标代理费	工程施工费×0.5%	0.11	3.18
2	工程监理费	120000/5000000*工程施工费	<b>0.55</b>	<b>15.28</b>
3	拆迁补偿费			
4	竣工验收费		<b>0.88</b>	<b>24.57</b>
(1)	工程复核费	工程施工费×0.7%	0.16	4.46
(2)	工程验收费	工程施工费×1.4%	0.32	8.91
(3)	项目决算编制与审计费	工程施工费×1.0%	0.23	6.36
(4)	整理后土地的重估与登记费	工程施工费×0.65%	0.15	4.14
(5)	标识设定费	工程施工费×0.11%	0.03	0.70
5	业主管理费	(工程施工费+前期工作费+工程监理费+拆迁补偿费+竣工验收费)×2.8%	<b>0.72</b>	<b>20.06</b>
	总计		3.57	

表 2-4 服务年限内矿山土地复垦工程静态投资不可预见费预算表 金额：万元

序号	费用名称	工程施工费	设备费	其他费用	小计	费率(%)	合计
	(1)	(2)	(3)	(4)	(5)	(6)	(7)
1	不可预见费	22.75	0	3.57	26.32	3	0.79
	总计	-	-	-	26.32	-	0.79

填表说明: 1、表中的(5)=[(2)+(3)+(4)], (2)见表 3 总计, (3)见表 4 总计; (4)见表 5 总计。

2、表中的(7)=(5)×(6)。



表 3 甲类工预算工日单价计算表

地区类别	六类及以下地区	定额人工等级	甲类工
序号	项目	计算式	单价(元)
1	基本工资	基本工资标准(元/月)×地区工资系数×12月÷(年应工作天数-年非工作天数)	94.80
2	辅助工资	以下四项之和	8.78
(1)	地区津贴	津贴标准(元/月)×12月÷(年应工作天数-年非工作天数) (100%)	0.00
(2)	施工津贴	津贴标准(元/月)×365天×辅助工资系数÷(年应工作天数-年非工作天数) (100%)	5.06
(3)	夜餐津贴	(中班+夜班)÷2×辅助工资系数 (100%)	0.80
(4)	节日加班津贴	[基本工资(元/工日)]×(3-1)×法定假天数÷年应工作天数×辅助工资系数 (100%)	2.92
3	工资附加费	以下七项之和	53.34
(1)	职工福利基金	[基本工资(元/工日)+辅助工资(元/工日)]×费率 (14%)	14.50
(2)	工会经费	[基本工资(元/工日)+辅助工资(元/工日)]×费率 (2%)	2.07
(3)	养老保险费	[基本工资(元/工日)+辅助工资(元/工日)]×费率 (20%)	20.72
(4)	医疗保险费	[基本工资(元/工日)+辅助工资(元/工日)]×费率 (4%)	4.14
(5)	工伤、生育保险费	[基本工资(元/工日)+辅助工资(元/工日)]×费率 (1.5%)	1.55
(6)	职工失业保险基金	[基本工资(元/工日)+辅助工资(元/工日)]×费率 (2%)	2.07
(7)	住房公积金	[基本工资(元/工日)+辅助工资(元/工日)]×费率 (8%)	8.29
4	人工工日预算单价	基本工资+辅助工资+工资附加费	156.92

表 4 乙类工预算工日单价计算表

地区类别	六类及以下地区	定额人工等级	乙类工
序号	项目	计算式	单价(元)
1	基本工资	基本工资标准(元/月)×地区工资系数×12月÷(年应工作天数-年非工作天数)	79.00
2	辅助工资	以下四项之和	4.13
(1)	地区津贴	津贴标准(元/月)×12月÷(年应工作天数-年非工作天数) (100%)	0.00
(2)	施工津贴	津贴标准(元/月)×365天×辅助工资系数÷(年应工作天数-年非工作天数) (100%)	2.89
(3)	夜餐津贴	(中班+夜班)÷2×辅助工资系数 (100%)	0.20
(4)	节日加班津贴	[基本工资(元/工日)]×(3-1)×法定假天数÷年应工作天数×辅助工资系数 (100%)	1.04
3	工资附加费	以下七项之和	42.82
(1)	职工福利基金	[基本工资(元/工日)+辅助工资(元/工日)]×费率 (14%)	11.64
(2)	工会经费	[基本工资(元/工日)+辅助工资(元/工日)]×费率 (2%)	1.66
(3)	养老保险费	[基本工资(元/工日)+辅助工资(元/工日)]×费率 (20%)	16.63
(4)	医疗保险费	[基本工资(元/工日)+辅助工资(元/工日)]×费率 (4%)	3.33
(5)	工伤、生育保险费	[基本工资(元/工日)+辅助工资(元/工日)]×费率 (1.5%)	1.25
(6)	职工失业保险基金	[基本工资(元/工日)+辅助工资(元/工日)]×费率 (2%)	1.66
(7)	住房公积金	[基本工资(元/工日)+辅助工资(元/工日)]×费率 (8%)	6.65
4	人工工日预算单价	基本工资+辅助工资+工资附加费	125.95

表 5 场地平整工程施工费单价分析表

定额编号:	[80001换]场地平整				金额单位:元
序号:	项目名称	单位	数量	单价	小计
一	直接费				1205.69
(一)	直接工程费				1160.43
1	人工费				465.02
	甲类工	工日	0.30	156.92	47.08
	乙类工	工日	3.30	125.95	415.64
	其他人工费	%	0.50	462.71	2.31
2	材料费				
3	机械费				695.41
	推土机 功率 74kw	台班	0.90	768.83	691.95
	其他机械费	%	0.50	691.95	3.46
(二)	措施费	%	3.90	1160.51	45.26
二	间接费	%	5.00	1205.60	60.28
三	利润	%	3.00	1266.00	37.98
四	材料价差				187.61
	柴油	kg	49.50	3.79	187.61
五	未计价材料费				
六	税金	%	9.00	1491.56	134.24
	合计				1625.80

表 6 砌体拆除清运工程施工费单价分析表

定额编号:	[20284 换]1m <sup>3</sup> 挖掘机挖装自卸汽车运石渣 运距 1.0~1.5km~自卸汽车 5T				金额单位:元 单位: 100m <sup>3</sup>
序号:	项目名称	单位	数量	单价	小计
一	直接费				2711.81
(一)	直接工程费				2610.02
1	人工费				338.17
	甲类工	工日	0.10	156.92	15.69
	乙类工	工日	2.50	125.95	314.88
	其他人工费	%	2.30	330.57	7.60
2	材料费				
3	机械费				2271.85
	单斗挖掘机 油动 斗容 1m <sup>3</sup>	台班	0.60	974.25	584.55
	推土机 功率 59kw	台班	0.30	587.30	176.19
	自卸汽车 柴油型 载重量 5t	台班	3.02	483.45	1460.03
	其他机械费	%	2.30	2220.77	51.08
(二)	措施费	%	3.90	2610.00	101.79
二	间接费	%	6.00	2711.83	162.71
三	利润	%	3.00	2874.67	86.24
四	材料价差				660.14
	柴油	kg	174.18	3.79	660.14
五	税金	%	9.00	3620.89	325.88
	合计				3946.78

表 7 砌体拆除工程施工费单价分析表

定额编号:	[30073]砌体拆除 水泥浆砌砖				金额单位:元 单位: 100m <sup>3</sup>
序号:	项目名称	单位	数量	单价	小计
一	直接费				25168.29
(一)	直接工程费				24223.57
1	人工费				24223.57
	甲类工	工日	9.30	156.92	1459.36
	乙类工	工日	176.60	125.95	22242.77
	其他人工费	%	2.20	23702.13	521.44
2	材料费				
3	机械费				
(二)	措施费	%	3.90	24223.59	944.72
二	间接费	%	5.00	25168.20	1258.41
三	利润	%	3.00	26426.67	792.80
四	材料价差				
五	税金	%	9.00	27219.56	2449.76
	合计				29669.26

表 8 刺槐栽植工程施工费单价分析表

定额编号:	[90002 换]栽植刺槐换:树苗				金额单位:元 单位: 100 株
序号:	项目名称	单位	数量	单价	小计
一	直接费				953.91
(一)	直接工程费				918.10
1	人工费				886.06
	乙类工	工日	7.00	125.95	881.65
	其他人工费	%	0.50	881.65	4.41
2	材料费				32.04
	树苗	株	102.00	0.20	20.40
	水	m3	2.00	5.74	11.48
	其他材料费	%	0.50	31.88	0.16
3	机械费				
(二)	措施费	%	3.90	918.21	35.81
二	间接费	%	5.00	954.00	47.70
三	利润	%	3.00	1001.67	30.05
四	材料价差				
五	未计价材料费				
六	税金	%	9.00	1031.67	92.85
	合计				1124.51

表 9 三叶地锦栽植工程施工费单价分析表

定额编号:	[90018 换]三叶地锦~III类土 换:树苗				金额单位:元 单位: 100 株
序号:	项目名称	单位	数量	单价	小计
一	直接费				73.79
(一)	直接工程费				71.02
1	人工费				2.53
	乙类工	工日	0.02	125.95	2.52
	其他人工费	%	0.40	2.52	0.01
2	材料费				68.49
	树苗	株	102.00	0.50	51.00
	水	m <sup>3</sup>	3.00	5.74	17.22
	其他材料费	%	0.40	68.22	0.27
3	机械费				
(二)	措施费	%	3.90	71.03	2.77
二	间接费	%	5.00	73.80	3.69
三	利润	%	3.00	77.33	2.32
四	材料价差				
五	未计价材料费				
六	税金	%	9.00	79.78	7.18
	合计				86.98

表 10 农家肥播撒工程施工费单价分析表

定额编号:	[90030 换] 撒播 不覆土~换:农家肥				金额单位:元 单位: t
序号:	项目名称	单位	数量	单价	小计
一	直接费				218.24
(一)	直接工程费				210.05
1	人工费				26.45
	乙类工	工日	0.21	125.95	26.45
2	材料费				183.60
	农家肥	t	1.00	180.00	180.00
	其他材料费	%		180.00	3.60
3	机械费				
(二)	措施费	%	3.90	210.00	8.19
二	间接费	%	5.00	218.20	10.91
三	利润	%	3.00	229.00	6.87
四	材料价差				
五	未计价材料费				
六	税金	%	9.00	236.00	21.24
	合计				257.26



表 11 主要材料单价表

序号	名称及规格	单位	限定价格	市场价格	备注
1	汽油	kg	5.00	9.79	
2	柴油	kg	4.50	8.29	
3	水	m <sup>3</sup>		5.74	
4	客种植土	m <sup>3</sup>		15.00	
5	警示牌	个		150.00	
6	施农家肥	t		180	

表 12

机械台班单价计算表

定额编号	机械名称及规格	台班费	一类费用小计	二类费													
				二类费合计	人工费 (元/日)		动力燃料费小计	汽油 (元/kg)		柴油 (元/kg)		电 (元/kw. h)		水 (元/m3)		风 (元/m3)	
					工日	金额		数量	金额	数量	金额	数量	金额	数量	金额	数量	金额
1004	单斗挖掘机 油动 斗容1m3	974.25	336.41	637.84	2.00	156.92	324.00			72.00	4.50						
1013	推土机 功率 59kw	587.30	75.46	511.84	2.00	156.92	198.00			44.00	4.50						
1014	推土机 功率 74kw	768.83	207.49	561.34	2.00	156.92	247.50			55.00	4.50						
1021	履带式拖拉机 功率59kw	659.74	98.40	561.34	2.00	156.92	247.50			55.00	4.50						
4004	载重汽车 汽油型 载重量5t	395.65	88.73	306.92	1.00	156.92	150.00	30.00	5.00								